

FEINMESSMANOMETER MIT ROHRFEDERMESSGLIED NACH DIN EN 837-1


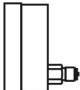


DRUCK & TEMPERATUR

Nenngröße 160
Anschlusslage radial unten
oder rückseitig exzentrisch
Klasse 0,6



Für exakte Druckmessung und Drucküberprüfung an Behältern, Rohrleitungen, im Laborbereich und in der Qualitätssicherung. Durch Feinteilung und SchneidENZEIGER lassen sich die Messwerte exakt ablesen.

Baureihe	8751	8771	Optionen
Nenngröße	160		NG100 Baureihe 5331 als Feinmessgerät 0...1 bis 0...400 bar
Bauform			mit Glycerinfüllung (bis 0...600 bar möglich)
Genauigkeit	Klasse 0,6 nach DIN EN 837-1		
Anzeigebereiche	0...0,6 bar bis 0...1000 bar, negativer und/oder positiver Überdruck: -0,6...0 bar bis -1...+15 bar		
Verwendungsbereich	Ruhebelastung: Skalenendwert Wechselbelastung: 0,9 x Skalenendwert kurzzeitig: 1,3 x Skalenendwert		
Gehäuse	CrNi-Stahl, mit Blow-out auf der Gehäuserückseite		Stahl, schwarz bei Anschluss unten (8751)
Bajonettring	CrNi-Stahl		Stahl, schwarz bei Anschluss unten (8751)
Messglied	Cu-Legierung bis 40 bar, über 60 bar Edelstahl		
Druckanschlussmaterial	Cu-Legierung		
Druckanschluss	G 1/2 B		
Anschlusslage	radial unten	rückseitig exzentrisch	
Sichtscheibe	Instrumentenflachglas		Mehrschichtensicherheitsglas (bei Glycerinfüllung)
Zeigerwerk	Kupferlegierung und Neusilber		
Zifferblatt	Aluminium weiß, Skalierung schwarz		Sonderskale
Zeiger	SchneidENZEIGER, Aluminium schwarz		
Schutzart	IP 54 nach EN 60529 / IEC 529		IP 65 gefüllte Geräte
Temperaturen	Umgebungstemperatur: -20°C bis +60°C Medium: -20°C bis 80°C		
Temperatureinfluss	0,3% pro 10 K Abweichung von der Justagetemperatur (20°C)		
Justagemedium	bis 25 bar Luft, ab 40 bar Wasser oder Öl Bei Bestellung bitte Messstoff an der Einsatzstelle angeben, da durch Wechsel des Mediums Anzeigeänderungen entstehen können.		
Befestigung optional	Rand vorn oder hinten, Dreikantfrontring mit Bügelbefestigung		

Baureihe 8751, 8771, 5331

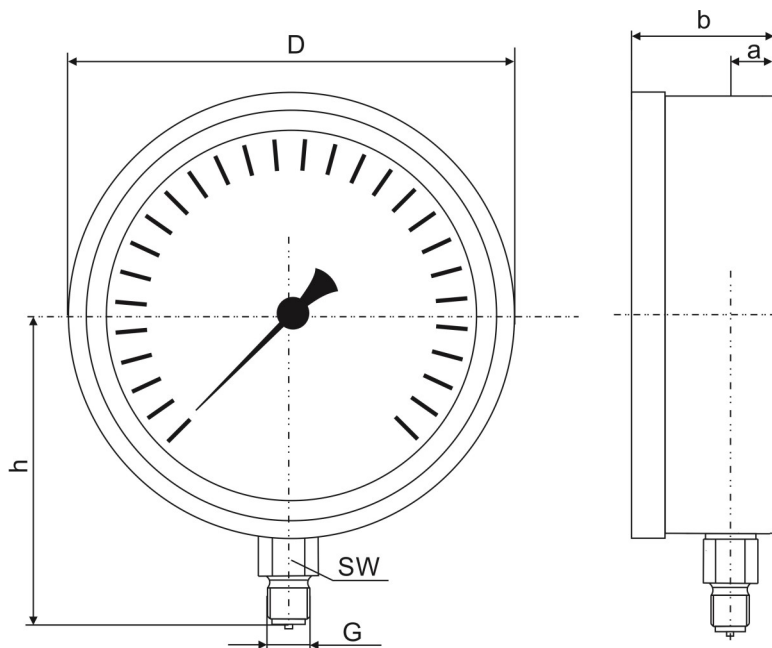
Masszeichnungen

Massangaben in mm

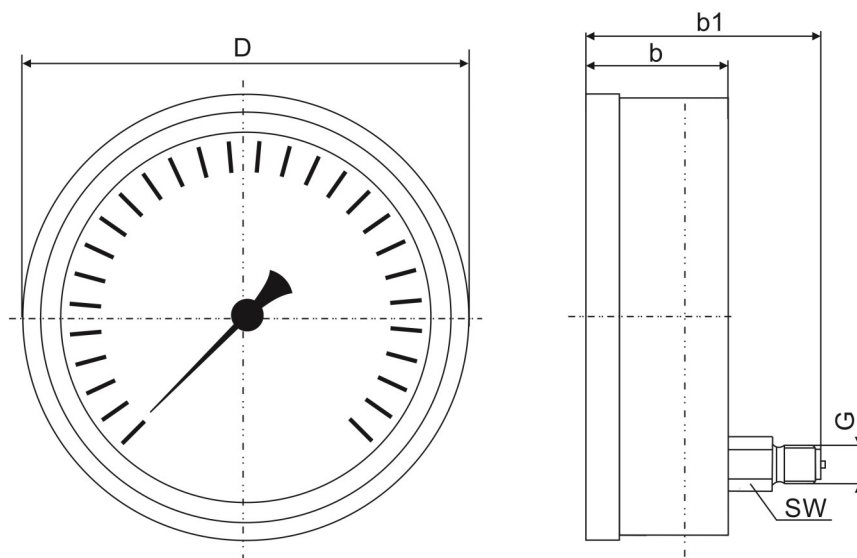


DRUCK & TEMPERATUR

Baureihe 8751



Baureihe 8771



Baureihe	NG	D	b	b1	a	h	G	SW	Gewicht in kg ungefüllt, ohne Befestigung	Gewicht in kg gefüllt, ohne Befestigung
8751	160	161	49	-	15	117	G 1/2 B	22	1,0 kg	2,1 kg
8771	160	160	51	86	-	-	G 1/2 B	22	1,0 kg	2,1 kg
5331	100	101	49	-	15	~80	G 1/2 B	22	0,60 kg	-