

BIMETALL-ZEIGER-THERMOMETER



DRUCK & TEMPERATUR

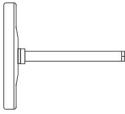
Genauigkeitsklasse 1

NG 63, NG 80, NG 100, NG 160

Hochwertige Ausführung, besonders geeignet für den Einsatz im Maschinen-, Behälter-, Rohrleitungs- und Apparatebau sowie in der Heiztechnik.



Schutzrohre zum Einsatz bei statischen und dynamischen Drücken

Baureihe	10 063	10 080	10 100	10 160	Optionen
Nenngröße	63	80	100	160	
Bauform					mit Edelstahlflansch Typ 04-3683 für den Einsatz in Lüftungsanlagen und Klimaanlage
Genauigkeit	Klasse 1				
Anzeigebereich in °C	-30/+50, 0/40, 0/80, -20/+60, 0/60, 0/100, 0/120, 0/160, 0/200, 0/250, 0/300				0/350, 0/400, 0/500 und weitere siehe Baureihen B11 und B14
Verwendungsbereich	Dauerbelastung - Messbereich, kurzzeitig (1h) - Anzeigebereich				
Druck am Schutzrohr	siehe Seite 2				
Gehäuse	1.4301 / 1.4016				
Zifferblatt	Aluminium, weiß, Skale und Ziffern schwarz gedruckt				
Zeiger	Aluminium, schwarz				
Sichtscheibe	Instrumentenflachglas				
Tauchschaft	Ø 8 mm, zentrisch nach hinten				
Anschluss	glatt mit Bund für Schutzrohr, Hinweis: Die Thermometer können nur mit passendem Schutzrohr eingesetzt werden				Gewinde G 1/2 o. M20x1,5, dreh- und schwenkbar mit festem Gewinde =Typ 10.2
Tauchschaftlänge (Nennlänge), (mm)	45, 63, 100, 160, 200, 250, 300, 400				andere Längen auf Anfrage
Schutzart	IP 43 (EN 6+0529/IEC 529), mit Bajonettring IP 56				
Gewicht (kg)	0,08	0,12	0,15	0,35	

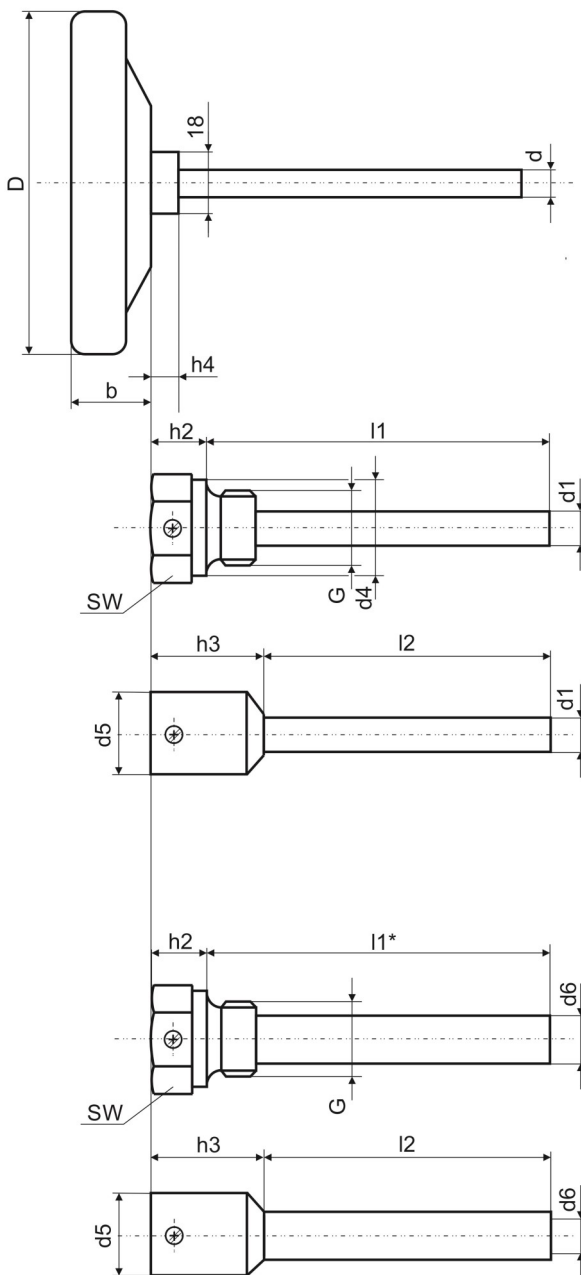
Maßzeichnungen

Maßangaben in mm



DRUCK & TEMPERATUR

Baureihe	D	d	b	d ₁	d ₁	d ₄	d ₅	d ₆	h ₂	h ₃	h ₄	G	SW	l ₁	l ₂
10 063	64	8	16	10	12	26	24	14	13	33	8	G1/2	27	45, 63, 100, 150, 200, 250, 300, 400 und auf Anfrage	22, 43, 80, 140, 180
10 080	80	8	17	10	12	26	24	14	13	33	8	G1/2	27		
10 100	100	8	21	10	12	26	24	14	13	33	8	G1/2	27		
10 160	160	8	25	10	12	26	24	14	13	33	8	G1/2	27		



Zusätzlich bestellen:

bei statischen Drücken

Schutzrohr mit Feststellschraube

Gewinde G 1/2A

Cu-Legierung Typ 988, PN6

St35 Typ 968, PN25

Edelstahl 1.4301/1.4571 Typ 998, PN25

Einschweißschutzrohr

St35 Typ 969, PN25

1.4571 Typ 999, PN25

bei dynamischen Drücken

Schutzrohr mit Feststellschraube

aus Vollmaterial

C22.8 Typ E 968, PN160

1.4571 Typ E 998, PN160

l1* 63,100,150,200

Einschweißschutzrohr aus Vollmaterial

C22.8 Typ S 969 PN160

1.4571 Typ S 999 PN160