

WIDERSTANDSTHERMOMETER

zum Einschrauben mit Steckverbinder und Messumformer



Für den universellen Einsatz in Prozessen mit flüssigen und gasförmigen Medien, bei niedrigen und mittleren Drücken.

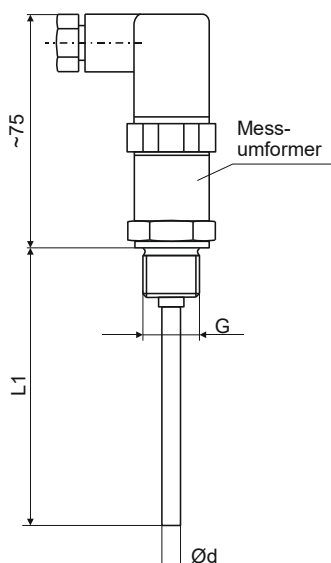
Anwendungsgebiete

Klima- und Kältetechnik
Behälter- und Rohrleitungsbau, Apparatebau
Heizungs- und Ofenbau
Chemische Industrie

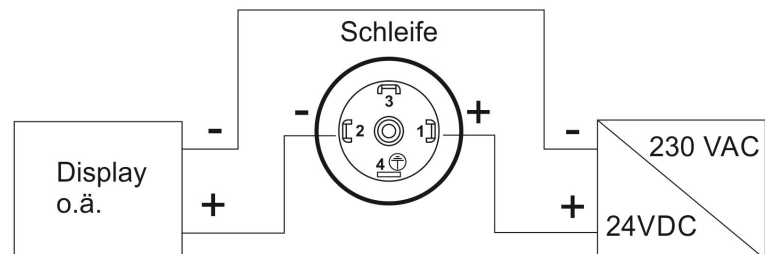


Baureihe	8022	Optionen
Anschlusskopf	Gerätesteckverbinder GSP/GDM DIN EN 175301-803	
Einsatztemperatur	-50°C bis +400°C, Achtung: maximal 85°C am Messumformer Bei hohen Temperaturen und kurzen Einbaulängen unbedingt Ausführung mit Halsrohr auswählen!	andere auf Anfrage
Temperatursensor	1 x Pt 100 Kl. F0,15 1 x Pt 100 Kl. F0,3	andere auf Anfrage
Schaltungsarten	2-Leiter-Schaltung 3-Leiter-Schaltung	
Schutzrohrwerkstoff	1.4571	andere auf Anfrage
Schutzrohr- Ø d	6 mm	andere auf Anfrage
Gewinde G	G1/2A	G3/4A, G1A, andere auf Anfrage
Einbaulänge L1	25, 100, 250 mm	andere auf Anfrage
Schutzart	IP65 nach DIN EN 60 529	
Ausgangssignal	4...20 mA	
Schleifenspannung	10...35 V _{DC} , verpolsicher	
Linearitätsfehler	<0,1% FS (FS=Temperaturspanne des Messumformers)	

Maßbild, Maßangaben in mm



Anschlussbelegungen



Baureihe 8022