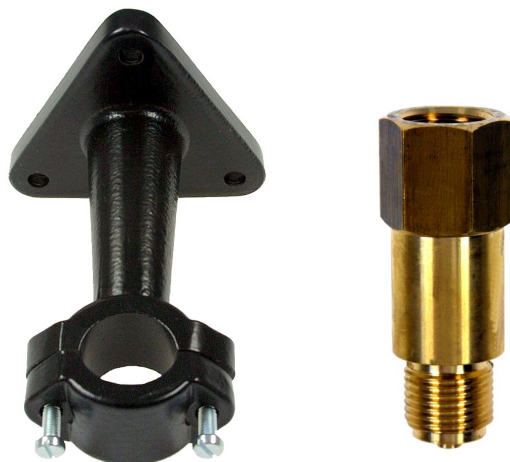


MESSGERÄTEHALTER UND ZWISCHENSTÜCK FÜR MESSGERÄTEHALTER

nach DIN 16 281

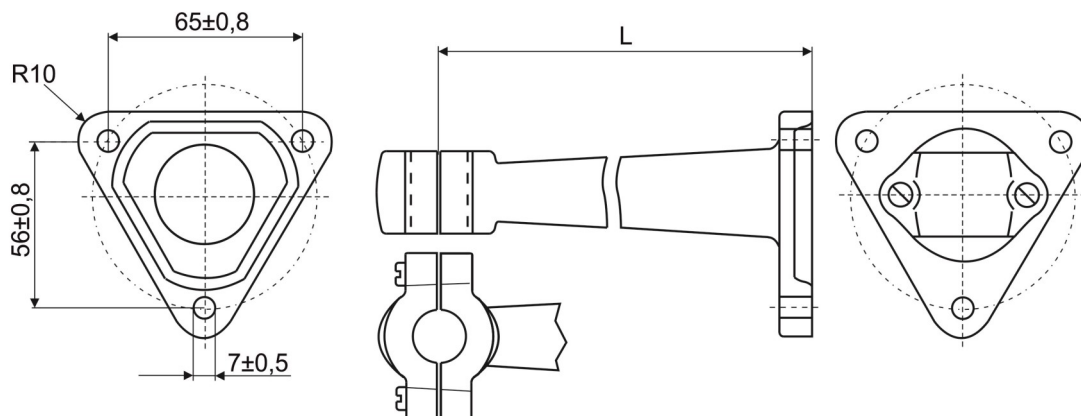
Zur Montage von anzeigenden Geräten,
zum Beispiel Druck- und Temperaturmessgeräten
sowie Messgeräten mit Kapillarleitung.



Messgerätehalter

Material	Ausladung in mm (L)	Bestell-Nr.
Aluminium schwarz	60	76 245
	100	76 265
	160	76 285
1.4571 (ohne Abbildung und ohne Maßbild)	60	76 243
	100	76 263
	160	76 283

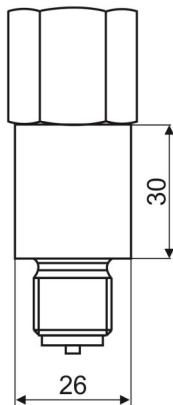
Maßbild Maßangaben in mm



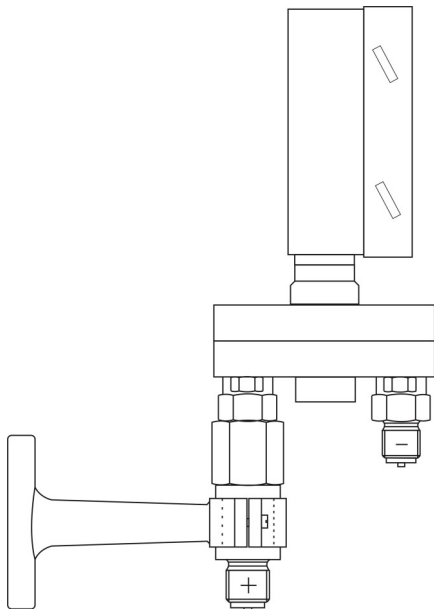
Zwischenstück für Messgerätehalter

Material	Anschluss	PN in bar	Bestell-Nr.
Messing	G 1/2	250	89 15 1
	M20 x 1,5		89 17 1
Stahl	G 1/2	600	89 15 2
	M20 x 1,5		89 17 2
1.4571	G 1/2		89 15 3
	M20 x 1,5		89 17 3

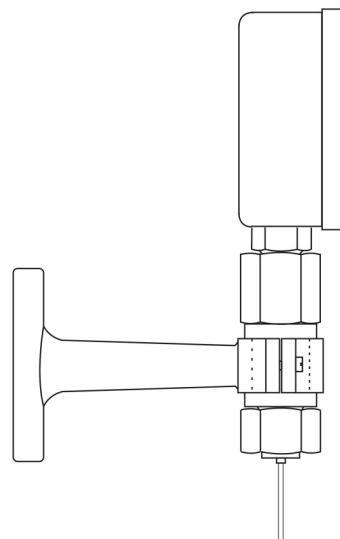
Maßbild Maßangaben in mm



Montagebeispiele



Differenzdruckmanometer montiert mit Zwischenstück



Manometer mit Kapillarleitung montiert mit Zwischenstück