

AUTOMATIKVENTIL

PN 12



Das Automatikventil wird zwischen die Messstoffleitung und dem Druckmessgerät eingebaut.

Ohne Anbau bzw. Montage eines Druckmessgerätes sperrt das Automatikventil den Ausgang der Messstoffleitung.

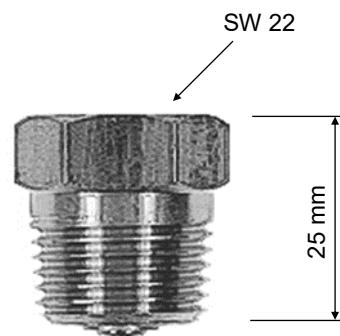
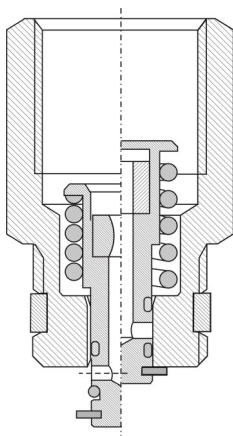
Wird ein Druckmessgerät montiert, drückt der Zentrierzapfen am Anschlussgewinde des Druckmessgerätes einen Stößel nach unten. Dadurch öffnet sich der Durchgang.

Bei Demontage wird der Ausgang automatisch wieder verschlossen.



Baureihe	73 151
Material	Messing (optional Edelstahl)
Druckfeder	Edelstahl
O-Ring Dichtungen	NBR 70
Anschlüsse	G1/4 innen (Anschluss Messgerät), G1/2 Anschluss Medium
Nenndruck	PN 12
Einsatztemperatur	max. 100°C

Aufbau / Wirkprinzip / Maßangaben



Linke Seite: Durchgang geöffnet
Rechte Seite: Durchgang geschlossen