

PRÄZISIONS-DIGITALTHERMOMETER batteriebetrieben



DRUCK & TEMPERATUR

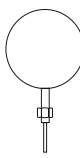
Nenngröße 100 Genauigkeit 0,1% ± 1 digit

Die batteriebetriebenen Digitalthermometer mit hoher Genauigkeit bestehen aus einem Platin-Widerstandsthermometer und einem LC-Display, welche in einem robusten Thermometer-Standardgehäuse aus Edelstahl verbaut sind.

Anwendungsgebiete

Industrie- und Anlagenbau
Kältetechnik und Lebensmittelindustrie



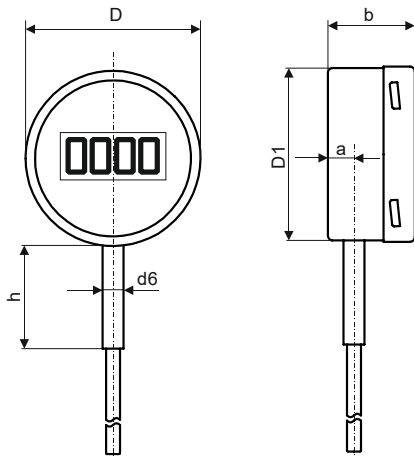
Baureihe	7027	Optionen
Nenngröße	100	
Bauform		Ausführung mit Messgerätehalter, Messstellenkennzeichnung, dreh- und schwenkbare Ausführung, Ausführung mit Anschlusskabel zum Temperaturfühler
Anschlusslage	radial unten	rückseitig mittig oder nach unten mit Winkel
Genauigkeit	± 0,1% v.E. ± 1 digit	
Messbereiche / Auflösung	-50,0 / 250,0 °C - 0,1 K -99,9 / +550,0°C - 0,1 K	
Messelement	Platin-Messwiderstand Pt1000 nach DIN EN 60751 in 4-Leiter-Schaltung	
Messrate	einstellbar von 1 s bis 30 s	
Gehäuse	Bajonettgehäuse, CrNi-Stahl 1.4301, mit Druckausgleichelement	Befestigungsrand hinten Material: 316L (1.4404)
Sichtscheibe	Aluminium mit PE-Folientastatur	
LCD-Anzeige	4-stellig, Ziffernhöhe 25 mm, Min/Max-Funktion	
Batterie	3,6 V Lithiumbatterie AA 2600 mA, Lebensdauer je nach Einsatz und Messrate > 1 Jahr, auswechselbar	
Prozessanschluss und Fühlertypen	siehe Seite 3	Anliegeföhler, andere für Nahrungsmittel-, Bio- und Pharmaindustrie
Föhler-Material	CrNi-Stahl 1.4571	andere auf Anfrage
Föhler-Ø	6, 8 oder 10 mm	andere auf Anfrage
Föhlerlänge	Standard: max. 2,5 m	
stat. Betriebsdruck	max. 25 bar	
Temperaturen	Umgebung, Betrieb: -10°C...+60°C, Lagerung: -20°C...+70°C	
Schutzart	IP65 nach DIN EN 60 529	
optionale Ausführung mit Anschlusskabel	Kabelausgang nach unten oder rückseitig mittig, Ausführung Kabel: bis +180°C aus Silikonkautschuk bis 250°C aus PFA verschiedene Befestigungsvorrichtungen je nach Kabelausgang (Rand vorn, Rand hinten)	

Baureihe 7027

Maßzeichnungen Maßangaben in mm

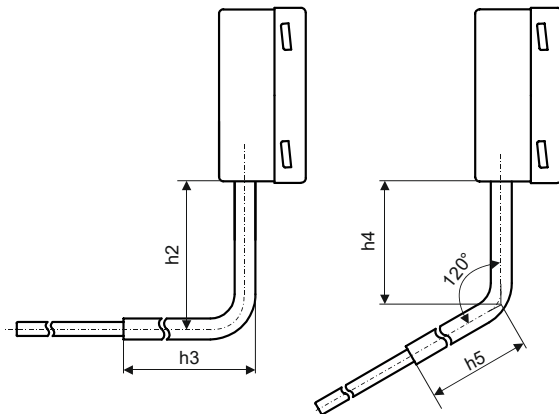
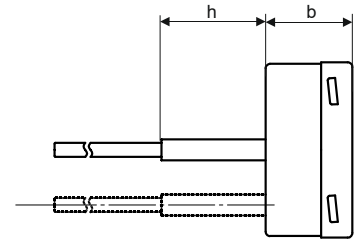


DRUCK & TEMPERATUR

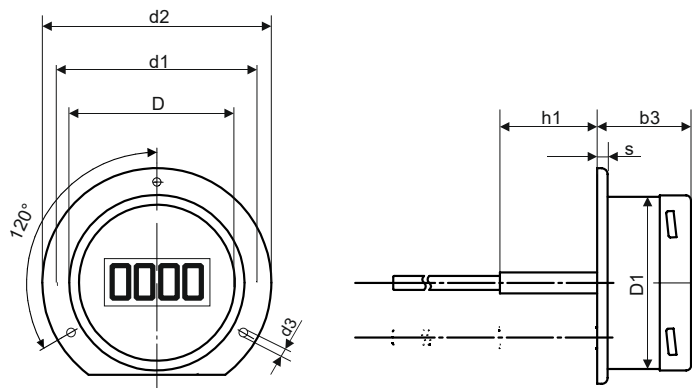
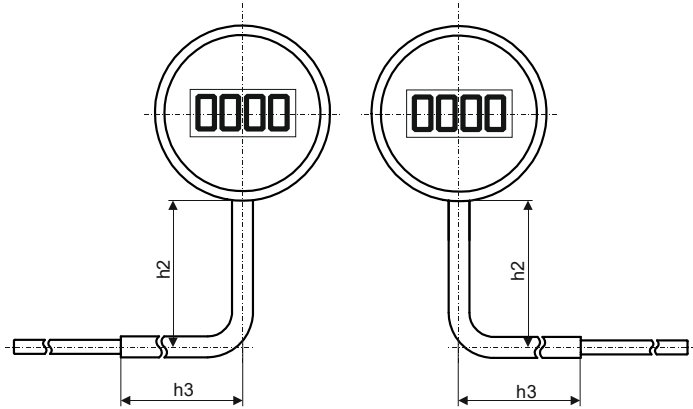


Fühlerausgang senkrecht nach unten

Fühlerausgang rückseitig



Fühlerausgang nach unten im Winkel



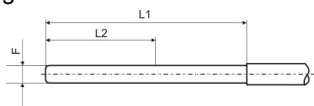
mit Befestigungsrand hinten

NG	a	b	b3	D	D1	d1	d2	d3	d6	h	h1	h2	h3	h4	h5	s	Masse
100	15	50	53,5	101	99	116	132	4,8	12	0	56,5	85	120	70	120	6	0,46 kg

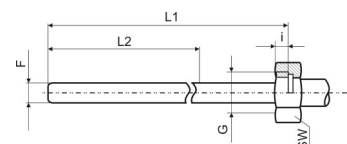
**Fühler-
typ** **Bezeichnung
Prozessanschluss** **Fühlerform nach
DIN 13190**

Gewinde - Maßangaben in mm

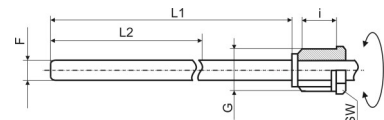
G1 ohne Verschraubung, glatter Fühler Form 1



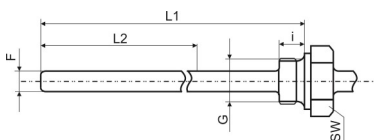
G3 Überwurfmutter Form 5



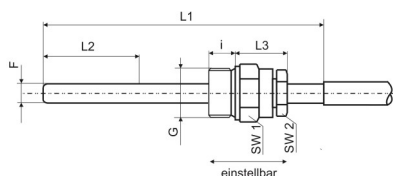
G4 Außengewinde, drehbar Form 4



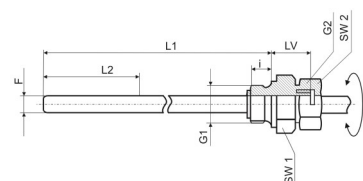
G4.1 Außengewinde, feststehend Form 6
Form 7



G5 Außengewinde / Klemmverschraubung Form 2
Form 3



G6 Außengewinde, drehbar / Doppelnippel -
Lv = 28 mm



G	SW	i
G1/2	27	10
G3/4	32	12
M20 x1,5	27	10
M24 x1,5	32	12
M27 x 2	32	12

G	SW	i
G1/2B	22	20
G3/4B	27	23
M18x1,5	22	14
M20x1,5	22	20

G	SW	i
G1/2B	27	14
G3/4B	32	16
1/2"NPT	27	19
3/4"NPT	27	19
M18x1,5	24	14
M20x1,5	27	14

G	SW1	SW2	i
G1/2B	27	22	14
G3/4B	32	22	16
1/2"NPT	27	22	19
3/4"NPT	27	22	19
M20x1,5	27	22	14

G	G2	SW1	SW2	a
G1/2B	G1/2B	27	27	14
G3/4B	G1/2B	32	27	16
1/2"NPT	G1/2B	27	27	19
3/4"NPT	G1/2B	27	27	19
M20x1,5	M20x1,5	27	27	14
M24x1,5	M20x1,5	32	27	14
M27x1,5	M20x1,5	32	27	16

**geeignete
Schutzrohrtypen**

Form 4.1
Form 4.1F
Form 8
Form 9

Form 4
Form 4F
Form 5
Form 6 und 7

Form 4
Form 4F
Form 5
Form 6 und 7

Form 4
Form 4F
Form 5
Form 6 und 7

Form 4
Form 4F
Form 5
Form 6 und 7