

ROHRFEDERMANOMETER EDELSTAHLAUSFÜHRUNG MIT SIGNALAUSGANG NACH DIN EN 837-1



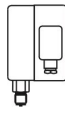
DRUCK & TEMPERATUR

Nenngröße NG 100

**Sicherheitsausführung EN 837-1 / S3
ohne / mit Silikonölfüllung**

Zum Steuern und Regeln von Prozessabläufen mit Hilfe des anstehenden Prozessdruckes. Analoge Anzeige und analoges Ausgangssignal zur Fernübertragung des Messwertes. Rohrfeder und Sensor arbeiten unabhängig voneinander. Geeignet für alle gasförmigen und flüssigen Medien, die nicht kristallisieren, nicht hochviskos sind und das Messsystemmaterial nicht angreifen.



Baureihe	6850		Optionen
Nenngröße	100		NG 160
Ausführung			
Bauform			Befestigungsrand vorn
Ausgangssignal	4...20 mA, 2-Leiter		0...20 mA, 3-Leiter 0...5 VDC, 3-Leiter 0...10 VDC, 3-Leiter
Genauigkeit	Klasse 1,0 nach DIN EN 837-1		
Anzeigebereiche	0...2,5 bar bis 0...400 bar, -1/+3, -1/+5, -1/+9, -1/+15, -1/+24 bar		MPa, kPa
Verwendungsbereich	Ruhebelastung: Skalendwert Wechselbelastung: 0,9 x Skalendwert kurzzeitige Maximalbelastung: 1,3 x Endwert		
Gehäuse	Edelstahl 1.4301 mit ausblasbarer Rückwand bei Druckaufbau im Innenraum Sicherheitstrennwand zwischen Messglied und Zifferblatt bzw. Sichtscheibe		mit Silikonölfüllung
Ring	Bajonettring, CrNi-Stahl		
Druckanschluss	CrNi-Stahl, SW 22		
Anschlussgewinde	G 1/2 B, Anschlusslage unten		andere auf Anfrage
Sichtscheibe	Mehrschichtensicherheitsglas		
messstoffber. Teile	CrNi-Stahl, O-Ring Viton		
Zifferblatt	Aluminium weiß, Skale u. Schrift schwarz		Sonderskalen
Zeiger	Aluminium schwarz		
Sensorelement	Edelstahlmesszelle, Dünnschichttechnik		
Reproduzierbarkeit	< 0,05% v. Endwert		
Stabilität pro Jahr	< 0,2 % v. Endwert bei Referenzbedingungen		
Elektr. Anschluss	Kabeldose mit Verschraubung Pg 13,5		
Hilfsenergie	12...30 VDC (14...30 VDC für Ausgang 0...10 V)		
Stromaufnahme	Ausgang 4...20 mA: der Signalstrom bei Spannungsausgang (V): 8 mA		
zulässige Bürde	Strom 2-Leiter: $R_{max} = ((UB - UB_{min}) / 0,02 \text{ Ohm})$, Spannung: $R_{min} = 10 \text{ K Ohm}$		
elektr. Schutzarten	Kurzschlussfestigkeit: S+ gegen U-; Verpolschutz U+ gegen U-		
CE-Konformität	Druckgeräterichtlinie - 97/23/EG EMV-Richtlinie - Störaussendung und Störfestigkeit (industrieller Bereich) n. EN 61 326		
Temp.-komp. Bereich	-28...82°C		
Temperatureinfluss	0,3% / 10K, auf Nullpunkt und Spanne von 0...50°C		
Einstellzeit	< 1ms (innerhalb 10% bis 90% vom Endwert)		
Temperaturen	Medium: -20°C bis +80°C, Umgebung: -25°C bis +60°C		
Gewicht	ca. 0,8 kg	ca. 1,8 kg	

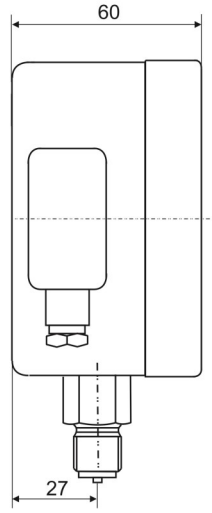
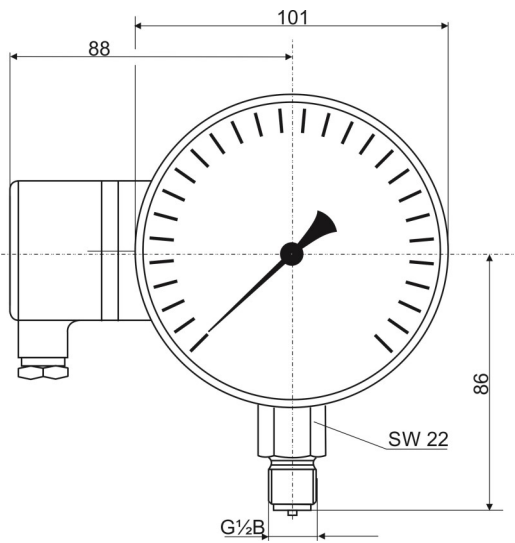
Baureihe 6850

Masszeichnungen

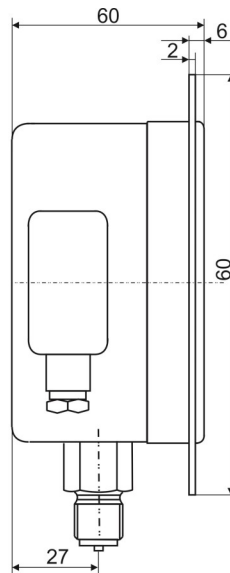
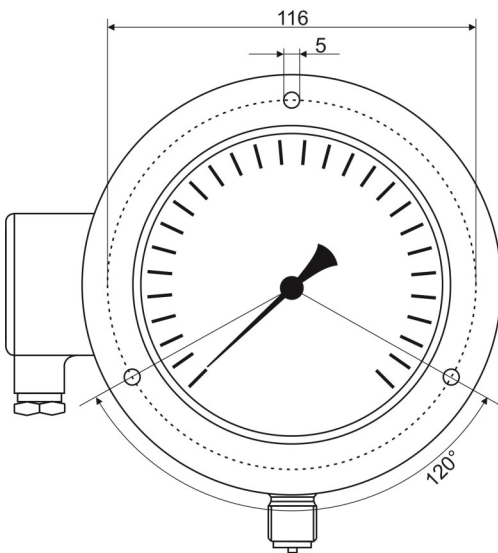
Massangaben in mm



DRUCK & TEMPERATUR

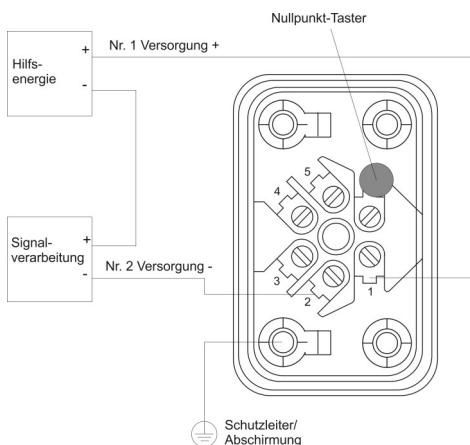


Lochbild für Befestigungsrand



Elektrischer Anschluss

Zweileiterschaltung 4...20 mA



Dreileiterschaltung 0...20 mA / 0...5 V / 0...10 V

