

MEMBRAN - KONTAKTMANOMETER
für erschwerte Messbedingungen
Anzeigebereich ab 250 mbar
mit 1 oder 2 Mikroschaltern



Nenngröße 100
Genauigkeitsklasse 2,5

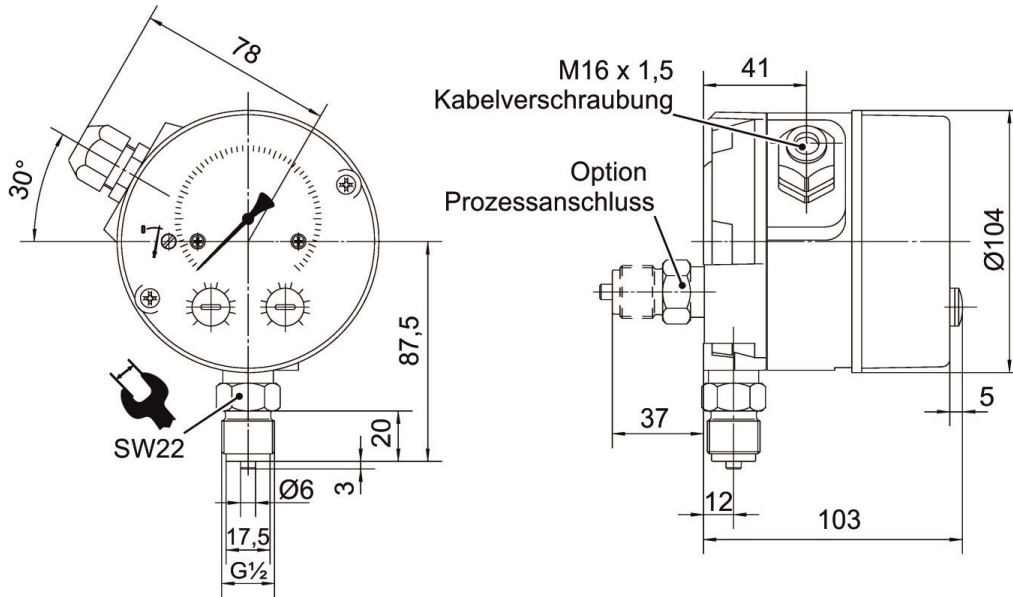
Kontaktmanometer dieser Baureihe eignen sich für den Einsatz bei hohen Anforderungen an die Schaltleistung sowie bei Druckstößen und Vibrationen. Sie sind hoch überlastbar und haben eine lange Lebensdauer.

Einsatzbereiche:
 Trinkwasserförderung, Verfahrenstechnik, Anlagenbau,
 Wasserwirtschaft, pneumatische Transportanlagen

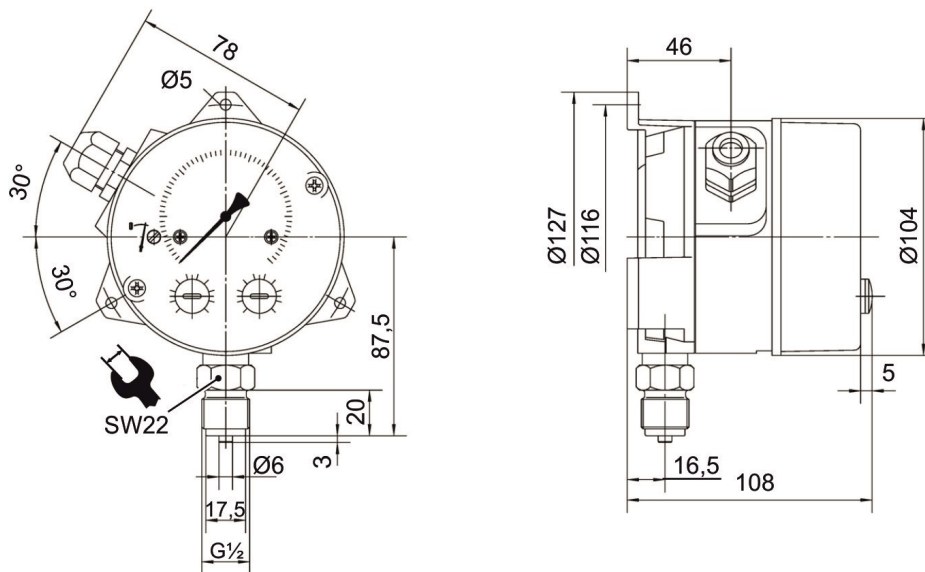


Baureihe	6510	Optionen
Nenngröße	100	
Genauigkeit	± 2,5 % vom Messbereichsendwert	
Anzeigebereiche	0...250 mbar bis 0...25 bar	
zulässiger statischer Betriebsdruck	alle Messbereiche überdrucksicher bis 25 bar	
Gehäuse	mit Abdeckhaube	Bajonett 1.4301
Druckkammer	Aluminium, schwarz lackiert (bis Messbereich ≤0...16 bar)	Aluminium mit HART-COAT®-Oberflächenschutz, Edelstahl
Druckanschluss	G½B unten DIN EN 837	G½B hinten = Baureihe 6520
Material Anschlüsse	Messing (CuZn40)	Edelstahl (bei Druckkammer Edelstahl)
Messmembran	NBR	VITON®, Inconel 718
Dichtungen	NBR	VITON®
Sichtscheibe	Abdeckhaube Makrolon	Sicherheitsglas im Bajonettgehäuse
Zifferblatt, Zeiger	Aluminium	
Schutzart	IP55	IP65 (im Bajonettgehäuse und mit Kabeldose)
Temperaturen	Medium: -10...+70°C Umgebung: -10...+70°C, Lager: -15...+75°C	
Gewicht	ca. 1,2 kg	Druckkammer Edelstahl 3,5 kg
Ausgangskenngrößen	1 Mikroschalter, Wechselkontakt Schaltpunkt von außen an der Richtwertskala einstellbar Kleinster einstellbarer Wert: 5% vom Messbereichsendwert Schalthysterese: 2,5 % vom Messbereichsendwert	2 Mikroschalter
Lastdaten je Kontakt	AC Umax.=250 V, I _{max.} =5 A, P _{max.} =250 VA DC Umax. =30 V, I _{max.} =0,4 A, P _{max.} =10 W	
Elektrischer Anschluss	Kabeldose	Kabel 1,0, 2,5 oder 5m fest verdrahtet, 7 poliger Steckanschluss
Befestigung optional	3 Montagelaschen für Wandmontage, Rand vorn bei Schalttafeleinbau für Ausführung bei IP55 oder IP65	

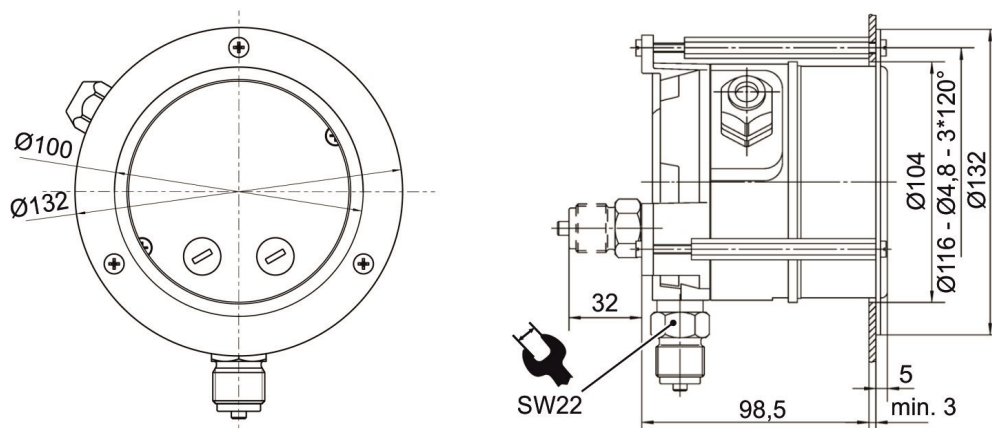
Ausführung IP 55 mit Kabelverschraubung



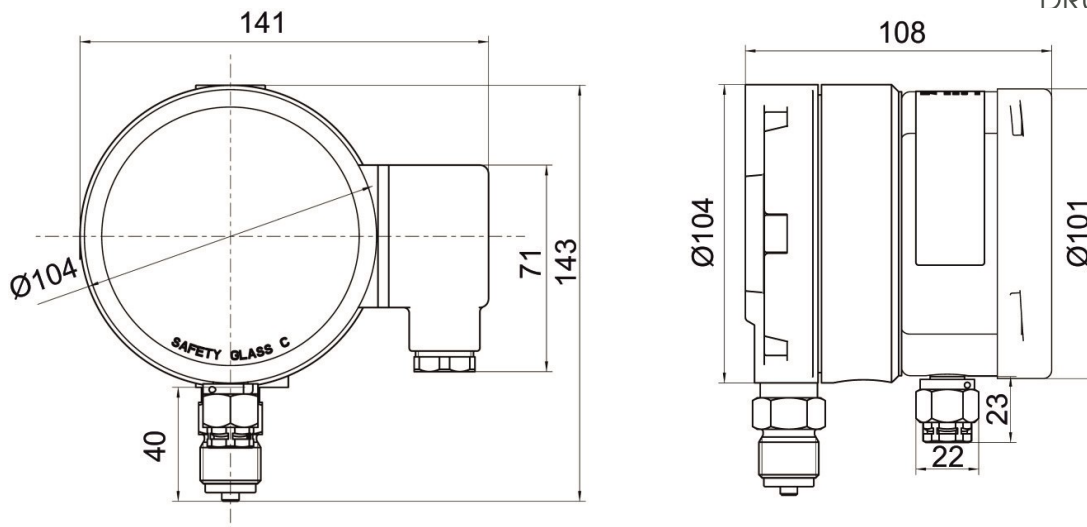
Ausführung IP55 mit Kabeldose und Wandhalterung



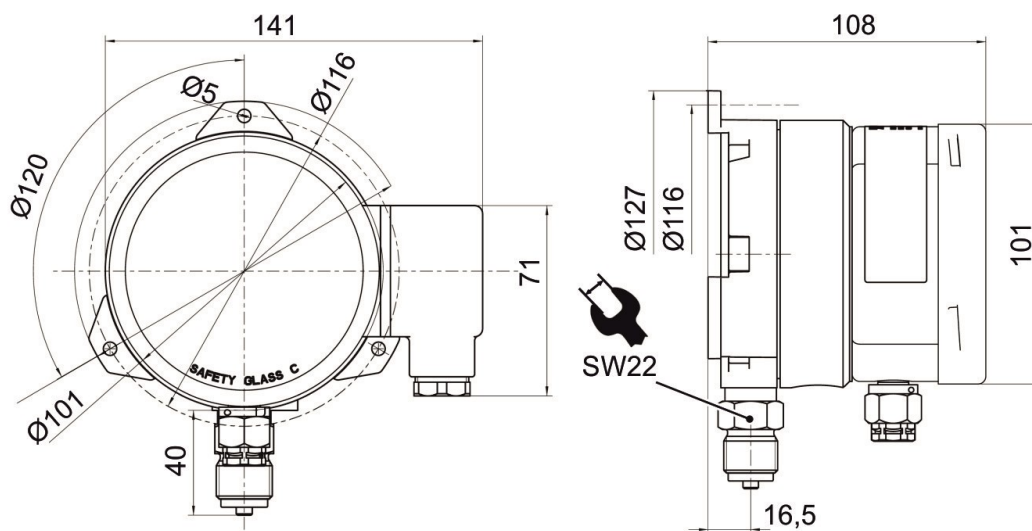
Ausführung IP55 Schaltschrankbau



Ausführung IP 65 mit Kabelverschraubung



Ausführung IP65 mit Kabeldose und Wandhalterung



Ausführung IP65 Schalttafeleinbau

