

ABSOLUTDRUCKMESSGERÄT MIT PLATTENFEDER Chemieausführung



DRUCK & TEMPERATUR

Das Absolutdruckmessgerät ist geeignet für die Messung von gasförmigen und flüssigen Messstoffen (mit offenem Messflansch auch für dickflüssige Medien). Das Gerät ist mit einer Vakuumkammer ausgerüstet, die prozesseitig mit einer Membran abgeschlossen ist und somit Absolutdruckmessungen erlaubt (unabhängig vom Atmosphärendruck).

Anwendungsgebiete

allgemeine Prozesstechnik
Maschinen- und Anlagenbau
Chemie / Petrochemie
Schifffahrt



Baureihe	6400	Optionen
Nenngröße	100	NG 160
Genauigkeit	Klasse 1,6 nach DIN EN 837-3	
Temperatureinfluss	max. $\pm 0,8\%$ / 10K des Anzeigebereiches	
Anzeigebereiche	0...60 mbar abs bis 0...2500 mbar abs	andere auf Anfrage
Überlastsicherheit	0...60 bis 0...250 mbar abs bis 5 bar überlastsicher	
Gehäuse	Bajonettgehäuse Edelstahl 1.4301 mit rückseitiger Ausblasvorrichtung und Belüftungsventil oben am Gehäuse nach EN 837-1 S1	Sicherheitsgehäuse mit ausblasbarer Rückwand und bruchsicherer Trennwand nach EN 837-1 S3
Gehäusefüllung	ohne	Gehäusefüllung Glycerin-Wasser-
Messglied	Plattenfeder Duratherm	
Messflansch	$\varnothing 160$ mm bei Messbereichen 0...60 bis 0...250 mbar abs $\varnothing 100$ mm bei Messbereichen 0...400 bis 0...2500 mbar abs	
Druckanschluss	G 1/2 B unten, 1.4571	1/2"NPT, offene Messflansche DN25, DN40,
Sichtscheibe	Mehrschichten-Sicherheitsglas	Macrolon
Zeigerwerk	Edelstahl	
Zifferblatt	Aluminium weiß, Skale und Beschriftung schwarz	rote Marke oder fester Markenzeiger
Zeiger	Aluminium schwarz mit Mikroverstelleinrichtung zu Nullpunktkorrektur	Schleppzeiger, verstellbarer Markenzeiger
Temperaturen	Umgebung: -20...70°C Medium : -20...110°C (gefüllte Geräte ...70°C)	erweiterter Temperaturbereich auf Anfrage
Schutzart	IP65	mit Füllung im S3 Gehäuse: IP66
Gewicht ca. in kg	Flansch $\varnothing 100$ 2,2 kg (gefüllt 2,5 kg) Flansch $\varnothing 160$ 3,8 kg (gefüllt 4,1 kg)	bei NG 160 Flansch $\varnothing 100$ 2,6 kg (gefüllt 3,3 kg) Flansch $\varnothing 160$ 4,2 kg (gefüllt 4,9 kg)
weitere Optionen	Ex-Schutz (ATEX), Materialzeugnis, Kalibrierschein Ausgangssignal 4...20 mA	

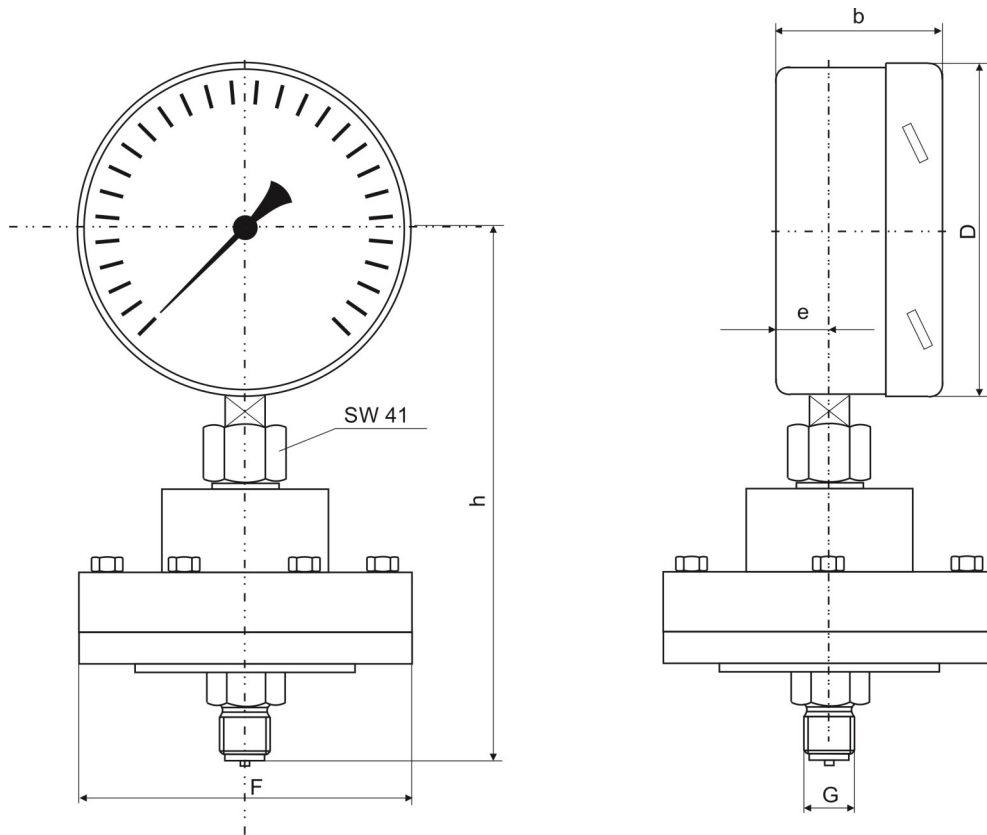
Baureihe 6400

Maßbilder Maßangaben in mm

Standardausführung im S1-Gehäuse



DRUCK & TEMPERATUR



6400	D	F	b	e	h	G
NG 100	100	100 (kleiner Messflansch) 160 (großer Messflansch)	59	21	176	G1/2B
NG 160	160		59	21	208	G1/2B

Andere Maße (b und e) bei Ausführung im S3 Gehäuse.