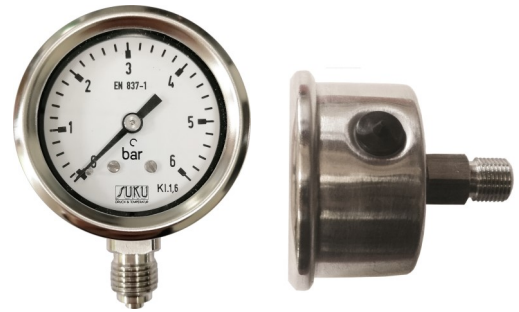


ROHRFEDERMANOMETER IM BÖRDELRINGGEHÄUSE CHEMIEAUSFÜHRUNG NACH DIN EN 837-1



Nenngröße NG 40 und NG 50 Anschlusslage unten oder rückseitig zentrisch mit oder ohne Glyzerinfüllung

Diese Manometer sind geeignet für alle flüssigen und gasförmigen aggressiven Messstoffe, soweit diese nicht hochviskos sind, nicht kristallisieren und Edelstahl nicht angreifen.



Baureihe	6010	6011	6020	6021	Optionen
Nenngröße	40		50		
Bauform					
Genauigkeit DIN EN 837-1	Klasse 1,6; Klasse 2,5 für Messbereich 0/600 bar				
Anzeigebereiche	0/0,6 bis 0/600 bar, Vakuum- und Mano-Vakuum-Messbereiche				
Gehäuse	Bördelringgehäuse CrNi-Stahl 1.4301, mit Blow out				
Gehäusefüllung	ohne				füllfähig, mit Glyzerinfüllung,
Messstoffberührte Teile	Rohrfeder CrNi-Stahl 316L (1.4404)				
Druckanschlussmaterial	CrNi-Stahl 316L (1.4404)				
Druckanschluss	G 1/8 B		G 1/4 B		G1/4 bei Baureihe 6011, 1/8"NPT, 1/4"NPT, a.A.
Anschlusslage	unten	hinten zentrisch	unten	hinten zentrisch	Anschlusslage radial bei 3:00, 9:00, 12:00 Uhr bei NG50
Sichtscheibe	Instrumentenglas		Polycarbonat		Polycarbonat bei NG40 Instrumentenglas bei NG50
Zeigerwerk	CrNi-Stahl				
Zifferblatt	Aluminium weiß, Skalierung schwarz				Sonderskalen
Zeiger	Aluminium schwarz				
Temperaturen	Lager: -20°C bis +70°C Umgebung: -40°C bis +60°C Medium: bis +200°C				
Schutzart DIN EN 60 529/ IEC 529	IP65 IP54: bei abgeschnittenem Blow-out		IP54 IP65: gefüllt und geschlossenem Blow-out		erhöhte Schutzart zB. IP65 ohne Gehäusefüllung auf Anfrage
Befestigung optional nur bei Anschluss hinten	Befestigungsrand vorn Bügelbefestigung				
Sonderausführungen	öl- und fettfrei Drosselschraube Ø0,3, Ø0,6 mm				
Gewicht ca.					
ungefüllt	0,08 kg	0,08 kg	0,09 kg	0,09 kg	
gefüllt	0,09 kg	0,09 kg	0,13 kg	0,13 kg	

Baureihe 6010, 6011, 6020, 6021

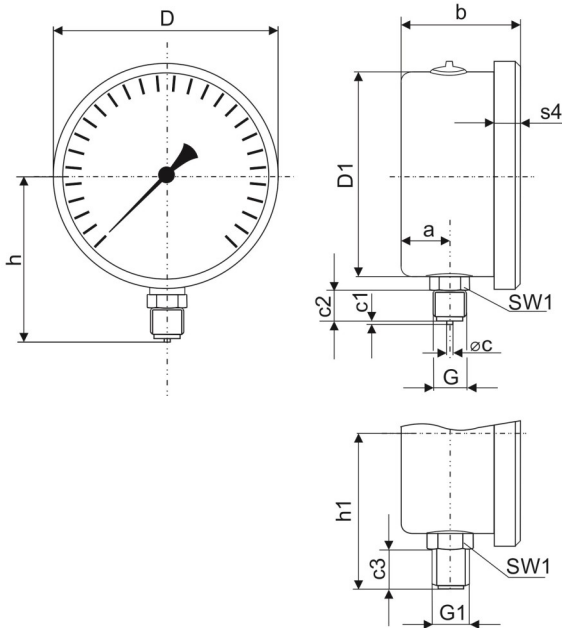
Masszeichnungen

Massangaben in mm

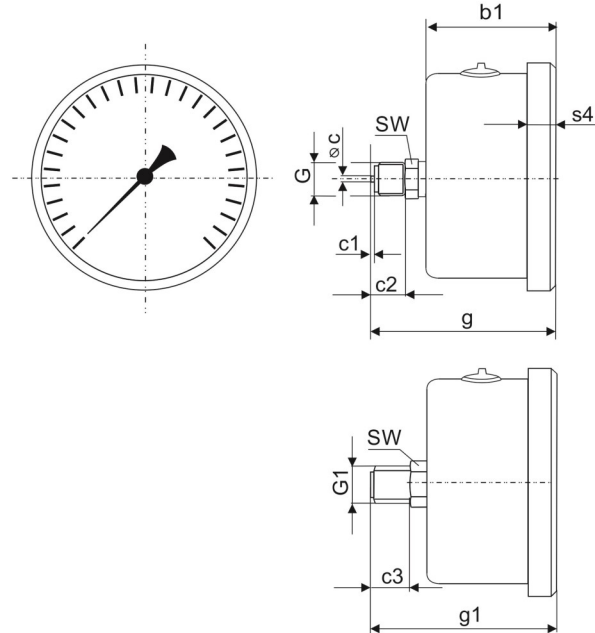


DRUCK & TEMPERATUR

Baureihe 6010, 6020

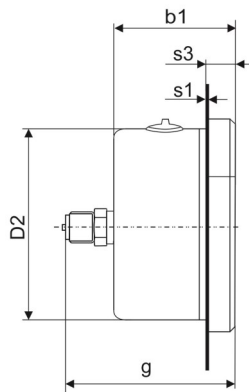
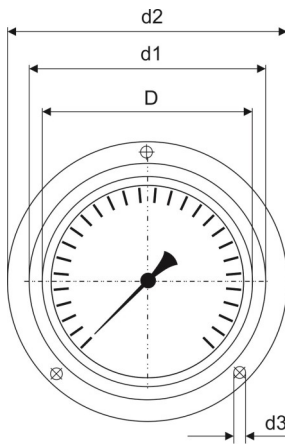


Baureihe 6011, 6021



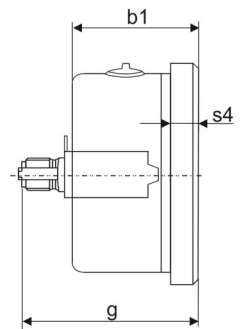
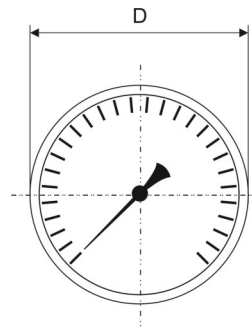
Mit Befestigungsrand vorn (Frontring)

NG 40: empfohlener Tafeldurchbruch $\varnothing 42,5 \pm 0,3$ mm
 NG 50: empfohlener Tafeldurchbruch $\varnothing 54 \pm 0,3$ mm



mit Bügelbefestigung

NG 40: empfohlener Tafeldurchbruch $\varnothing 41 \pm 0,3$ mm
 NG 50: empfohlener Tafeldurchbruch $\varnothing 51 \pm 0,3$ mm



Bau- reihe	NG	a	b	b1	c	c1	c2	c3	D	D1	D2	d1	d2	d3	G	G1	g	g1	h	h1	s1	s3	s4	SW	SW1
6010	40	10,3	29,5	-	4	2	10	10	44,5	39,5	-	-	-	-	G1/8B	1/8"NPT	-	-	35	-	-	-	-	-	10
6011	40	-	-	31,5	4	2	10	10	44,5	-	41,5	51	61	3,6	G1/8B	1/8"NPT	48	48	-	35	0,8	7,5	6,5	14	-
6020	50	10	29	-	5	2	13	13	54	48,5	-	-	-	-	G1/4B	1/4"NPT	-	-	45	-	-	-	-	14	-
6021	50	-	-	31	5	2	13	13	54	-	51	60	71	3,6	G1/4B	1/4"NPT	50	50	-	45	1	8	7	14	-