

# DIFFERENZDRUCK-MANOMETER MIT KAPSELFEDERMESSGLIED



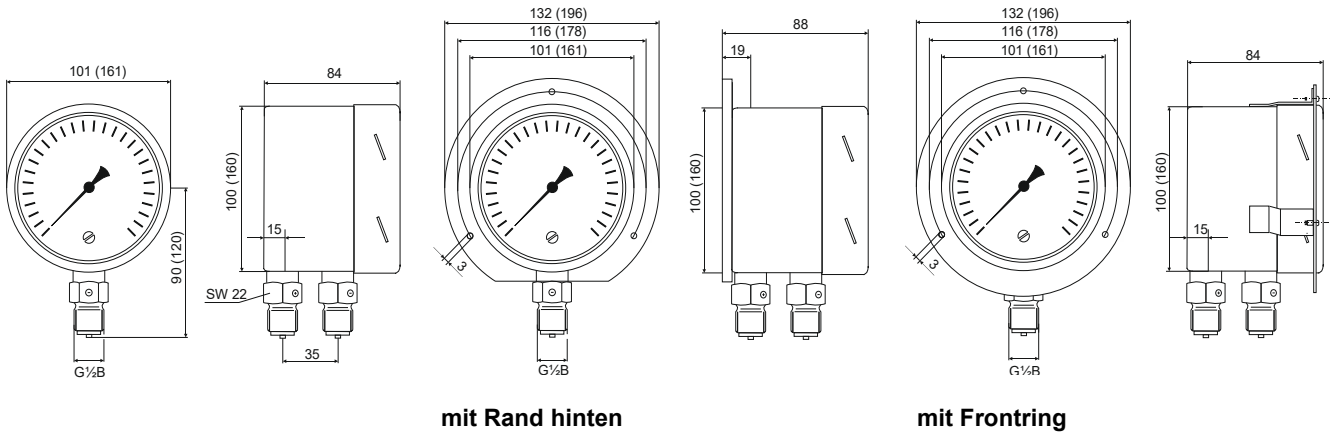
**Nenngröße 100, 160**  
**Genauigkeitsklasse 1,6**



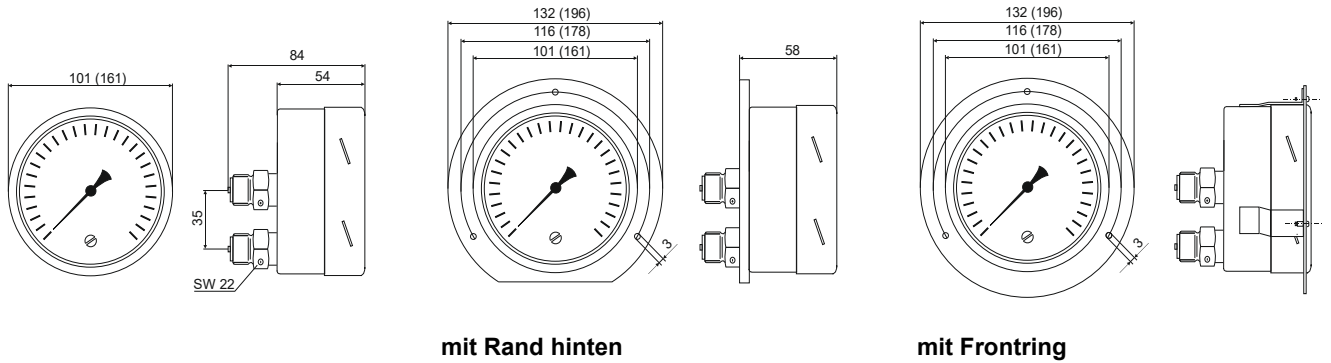
Differenzdruckmanometer in robuster Ausführung, mit hoher Zuverlässigkeit und Langzeitstabilität zur Verwendung im Anlagenbau, Laborbereich und zur Filterüberwachung. Einsetzbar für alle gasförmigen, trockenen und nicht verschmutzten Messstoffe, die das Messsystem nicht angreifen und nicht kristallisieren.

Baureihe	5905	5906	5910	5911	Optionen
Nenngröße	100		160		
Bauform					
Genauigkeit	1,6				
Anzeigebereiche	0-2,5 bis 0-400 mbar		0-2,5 bis 0-250 mbar		0-600 mbar /0-400 mbar
zul. stat. Druck	max. 400 mbar		max. 250 mbar		
Verwendungsbereich	Differenzdruck: max. Skalenendwert einseitige Druckbelastung bis max. Skalenendwert				
Gehäuse	CrNi-Stahl 1.4301				
Ring	CrNi-Stahl 1.4301, Bajonettring enganliegend				Frontring, Rand hinten
Sichtscheibe	Polycarbonat				
Zifferblatt	Aluminium weiß, Skalierung schwarz				Sonderskalen
Zeiger	Aluminium schwarz				
Zeigerwerk	Messing / Neusilber				CrNi-Stahl
Kapselfeder	CuBe-Legierung				1.4571
Dichtungen	NBR				bei 1.4571 FPM
Druckanschlüsse	2 x G 1/2 B				M20 x 1,5; 1/2"NPT, 2 x 8/6 Schlauchanschl.
Druckanschlüsse	Messing				CrNi-Stahl
Anschlusslage	unten	rückseitig	unten	rückseitig	
Nullpunktkorr.	Aluminium, frontseitig				CrNi-Stahl, frontseitig
Temperaturbeständigkeit	Messstofftemperatur: +100°C max. Lagertemperatur: max. -40°C bis +70°C Umgebungstemperatur: +100°C Bei Abweichung von der Ref.-temp. 20°C entstehen Abweichungen von der Anzeige (bis zu ±0,4% der Messspanne pro 10 K).				
Schutzart	IP66				
Gewicht ca.	0,74 kg		1,30 kg		

**Anschlusslage unten parallel hintereinander**



**Anschlusslage rückseitig übereinander**



**Anschlüsse unten Winkel 30°, 8/6 Schlauchanschlüsse**

