

ABSPERRHAHN

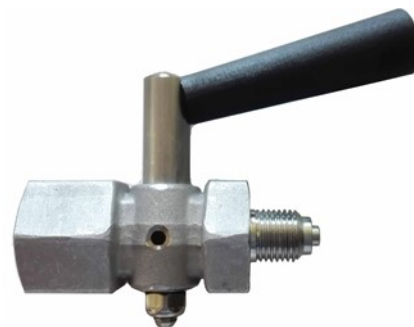
Ausführung Zapfen - Muffe



Es ist prinzipiell zweckmäßig, zwischen Druckmessgerät und Druckleitung eine Absperrung zu installieren.

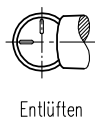
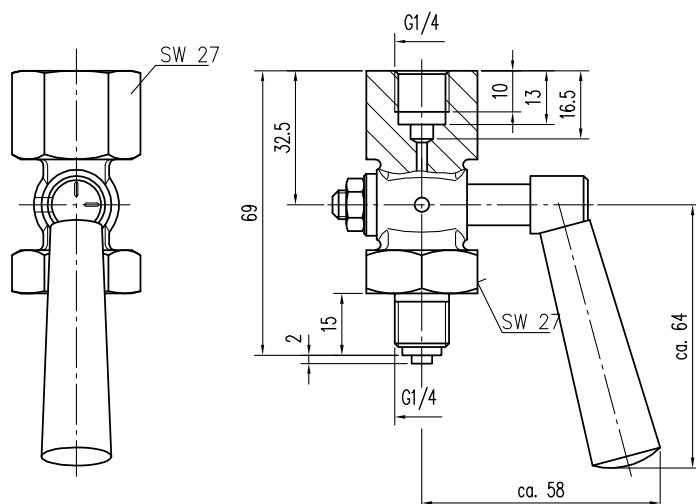
Absperrhähne ermöglichen eine Kontrolle oder das Auswechseln eines Druckmessgerätes ohne Betriebsunterbrechung.

Je nach Stellung des Kükens kann das angeschlossene Gerät entlüftet oder unter Druck gesetzt werden. In der Ausblasstellung kann der Messstoff ins Freie entweichen.

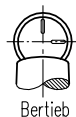


Baureihe	56 063	Optionen
Ausführung	Zapfen G1/4 x Muffe G1/4	
Material	1.4571 (Gehäuse und Küken)	Messing, Stahl
Material Handgriff	Plastik	
Nenndruck des Druckmessgerätes	PN 25 (für höhere Drucke: Absperrventile verwenden)	
Messstofftemperatur	-10°C bis max. 50°C (bei Medium Wasser ab +5°C)	
Anschluss	G1/4	andere auf Anfrage
Prüfzapfen	ohne	

Maßzeichnungen Maßangaben in mm



Entlüften



Betrieb



Ausblasen