

ABSPERRHAHN

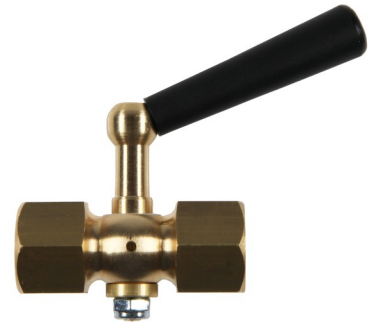
Ausführung Muffe - Muffe



Es ist prinzipiell zweckmäßig, zwischen Druckmessgerät und Druckleitung eine Absperrung zu installieren.

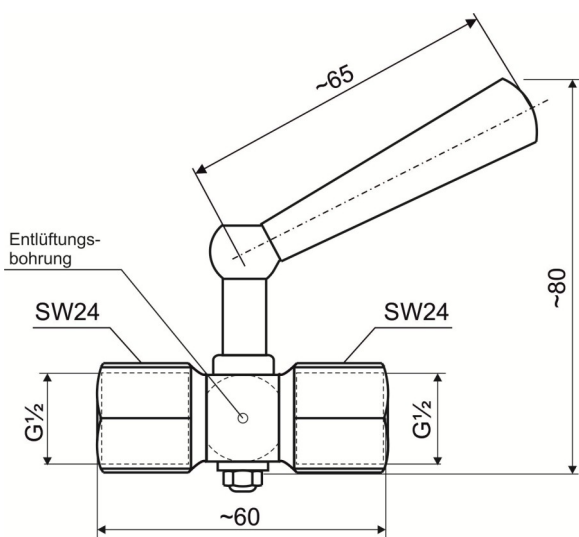
Absperrhähne ermöglichen eine Kontrolle oder das Auswechseln eines Druckmessgerätes ohne Betriebsunterbrechung.

Je nach Stellung des Kükens kann das angeschlossene Gerät entlüftet oder unter Druck gesetzt werden. In der Ausblasstellung kann der Messstoff ins Freie entweichen.

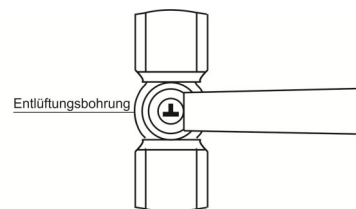


Baureihe	55151	Optionen
Ausführung	Muffe G1/2 x Muffe G1/2	
Material	Messing, PTFE Dichtkern	
Material Handgriff	Plastik	
Nenndruck des Druckmessgerätes	PN 16 (für höhere Drucke: Absperrventile verwenden)	
Messstofftemperatur	-10°C bis max. 50°C (bei Medium Wasser ab +5°C)	
Prüfzapfen	ohne	

Maßzeichnung Maßangaben in mm



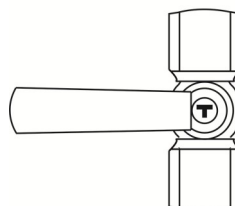
Bedienung



Entlüften
Druckmessgerät drucklos
(Nullstellung)
Zuleitung geschlossen



Betrieb
Druckmessgerät unter Druck
Zuleitung offen



Ausblasen
Druckmessgerät abgesperrt
Messstoff entweicht