

DIFFERENZDRUCK-MESSUMFORMER MIT ANZEIGE UND SCHALTAUSGANG



DRUCK & TEMPERATUR

2 piezoresistive Edelstahlsensoren Differenzdruck von 0...1 bis 0...70 bar für Flüssigkeiten und Gase

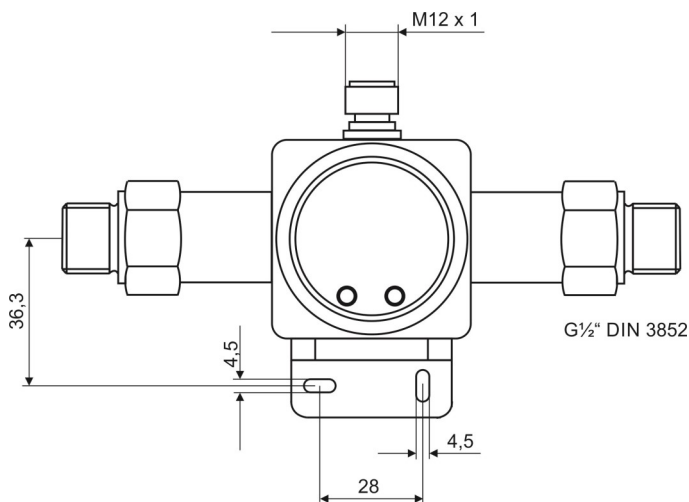
Anwendungsgebiete

Maschinen- und Anlagenbau
Chemische Industrie
Energiewirtschaft
Lebensmittel- und Getränkeindustrie



Baureihe	5359	Optionen
Differenzdruckmessbereich	0...1 bar bis 0...70 bar	
Druckanschluss	Edelstahl 1.4404 G1/2 DIN 3852	G1/4 DIN 3852, 1/4 NPT, G1/2 und G1/4 EN837
Gehäuse	PA 6.6, Polykarbonat	
Dichtungen (medienberührt)	FKM	andere auf Anfrage
Trennmembrane	Edelstahl 1.4435	
medienberührte Teile	Druckanschluss, Dichtungen, Trennmembrane	
Display	4-stellige rote LED-Anzeige, Ziffernhöhe 7 mm Anzeigebereich -1999...+9999, Genauigkeit 0,1% +/- 1 Digit, digitale Dämpfung 0,3...30 s (programmierbar)	
Stromaufnahme	Signal Ausgang Strom max. 60 mA (ohne Schaltstrom)	
Gewicht	ca. 350 g	
Lebensdauer	> 100 x 10 ⁶ Lastzyklen	
Schutzart	IP 65	
Elektrische Anschlüsse	Stecker M 12x1/5-polig (IP67)	andere auf Anfrage
Analogsignal	3-Leiter: 4...20 mA 24 VDC ±10%	
zulässige Bürde	500 Ω	
Genauigkeit	≤ ±1% BFSL	
Anzahl Schaltausgang	1 PNP	2 unabhängige PNP
max. Schaltstrom	125 mA, kurzschlussfest	
Schaltgenauigkeit	≤ ± 0,5 % FSO Kennlinienabweichung nach IEC 60770 - Grenzpunkteinstellung (Nichtlinearität, Hysterese, Reproduzierbarkeit)	
Wiederholgenauigkeit	≤ ± 0,1 % FSO	
Schaltzyklen	> 100 x 10 ⁶	
Verzögerungszeit	0...100 s	
Fehlerband	≤ ± 1,5 % FSO	
mittlerer TK	± 0,2 % FSO / 10 K im kompensierten Bereich 0...70 °C	
Temperaturen	Messstoff: -40...125°C, Elektronik/Umgebung: -25...85°C, Lager: -40...85°C	
Kurzschlussfestigkeit	permanent	
Verpolschutz	keine Schädigung, aber auch keine Funktion	
Elektromagn. Verträglichkeit	Störaussendung und Störfestigkeit nach EN 61 326	
Mechanische Festigkeit	Vibration: 10 g RSM (20-2000 Hz), Schock: 100 g/11 ms	

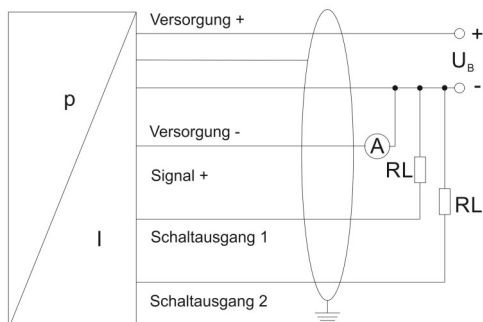
Baureihe 5359



Nenndruck Der Nenndruck entspricht dem maximal	bar	0...1	0...2	0...3,5	0...7	0...20	0...35	0...70
Differenzdruckbereich	bar	0...1 bis 0...0,1	0...2 bis 0...0,2	0...3,5 bis 0...0,35	0...7 bis 0...0,7	0...20 bis 0...2	0...35 bis 0...3,5	0...70 bis 0...7

Anschlussschaltbild

Anschlussbelegungstabelle



Elektrische Anschlüsse	M12 x 1 (5-polig) Kunststoff	Kabelausgang (IP67)
Versorgung +	1	wh (weiß)
Versorgung -	3	bn (braun)
Signal +	2	gn (grün)
Schaltausgang 1	4	gy (grau)
Schaltausgang 2	5	pk (rosa)
Schirm	über Druckanschluss	ye/gn (gelb/grün)

Anschlüsse

