

# ROHRFEDERMANOMETER IN STANDARD AUSFÜHRUNG NACH DIN EN 837-1



DRUCK & TEMPERATUR

**Nenngrößen 80, 100, 160**

**Anschluss Messing**

**Anschlusslage unten oder hinten**

Für normale Ansprüche in Bezug auf Genauigkeit und Konstruktion. Diese Manometer sind für alle flüssigen und gasförmigen Medien geeignet, soweit diese Kupferlegierungen nicht angreifen und nicht kristallisierend oder hochviskos sind.



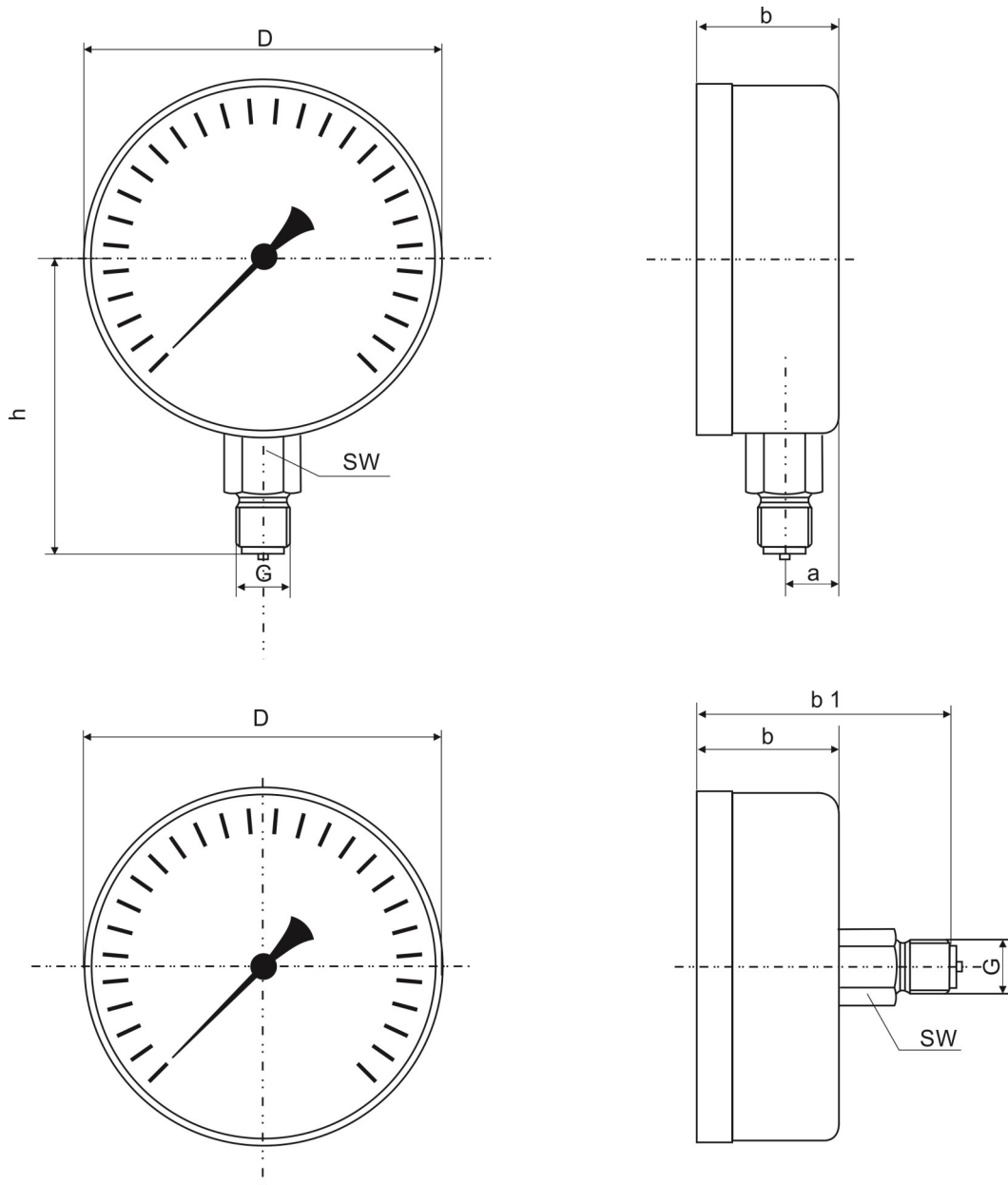
Baureihe	4881	4421	4451	4461	4951	Optionen für NG 80 und NG 100
Nenngröße	80		100		160	
Bauform						Baureihe <b>4451</b> , jedoch Klasse 1,0, 0...6 bis 0...25 bar = Baureihe <b>5321</b> (Mediumtemp. max 130°C)
Genauigkeit DIN EN 837-1	Klasse 1,6				0...1 bis 0...40 bar Kl. 1,0 0...60 bis 0...600 bar Kl. 1,6	NG 80 und NG 100 Klasse 1,0+130°C
Anzeigebereiche	0...4 bar bis 0...25 bar		0...0,6 bar bis 0...600 bar, positiver und negativer Überdruck			andere auf Anfrage
Verwendungsbereich	Ruhebelastung: 3/4 x Skalenendwert Wechselbelastung: 2/3 x Skalenendwert kurzzeitig Endwert				bis zum Skalenendwert 0,9 x Skalenendwert kurzzeitig: 1,3 fach	
Gehäuse	Stahl, schwarz					
Ring	Übersteckring, Stahl schwarz, geschraubt					
Messglied	Cu- Legierung				Cu-Legierung bis 40 bar, über 40 bar Edelstahl	
Druckanschluss	CuZn-Legierung					
Anschlussgewinde	G 1/4 B oder G 1/2 B		G 1/2 B M20x1,5	G 1/4 B G 1/2 B	G 1/2 B oder M20 x1,5	andere auf Anfrage
Anschlusslage	radial unten	zentrisch hinten	radial unten	zentrisch hinten	radial unten	
Sichtscheibe	Instrumentenflachglas					
Zeigerwerk	CuZn-Legierung					
Zifferblatt	Aluminium weiß, Skale u. Schrift schwarz, roter Markenzeiger					Sonderskalen
Zeiger	Aluminium schwarz					
Temperaturen	Medium: Tmax 60°C, Umgebung: -40°C; Tmax 60°C					BR 5321 bis 130°C
Gewicht ca. in kg	0,18	0,19	0,30	0,26	1,0	

## Masszeichnungen

Massangaben in mm



DRUCK & TEMPERATUR



Baureihe	NG	D	G	a	b	b1	h	SW
4881	80	79	G 1/4 B oder G 1/2 B	15	40	-	72	14/22
4421	80	79	G 1/4 B oder G 1/2 B	-	31	65	-	14/22
4451	100	100	G 1/2 B oder M20x1,5	18	42	-	83,5	22
4461	100	99	G 1/4 B oder G 1/2 B	-	31	49	-	14/22
5321	100	100	G 1/2 B	18	42	-	83,5	22
4951	160	150	G 1/2 B oder M20x1,5	18	45	-	118	22