

AUFSTECKANZEIGE

für Messumformer mit Ausgangssignal 4...20 mA / 2-Leiter oder 0...10 V / 3-Leiter



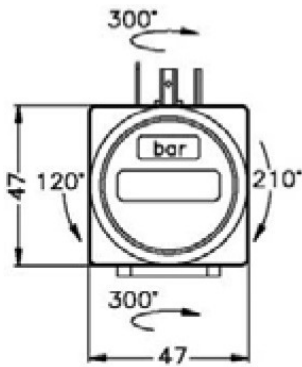
Die Aufsteckanzeige verfügt über eine 4-stellige LED.
Die Anzeige ist um 330° drehbar.
Es ist keine externe Spannungsversorgung notwendig



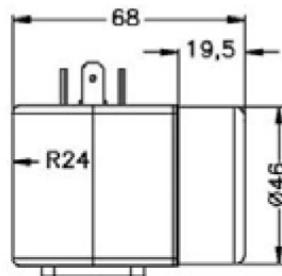
Anwendungsgebiete

Vor-Ort-Anzeige von
Druck, Temperatur und Füllstand

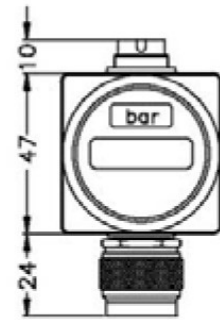
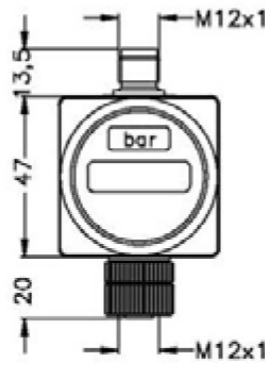
Baureihe	430-420 LED	430-010 LED
Analogsignal	4...20 mA / 2-Leiter (optional Ex-Ausführung)	0...10 V / 3-Leiter
Hilfsenergie	Versorgung aus Signalstromschleife Spannungsabfall $\leq 6V$; $U_B = (U_{Mmin} \dots U_{Mmax}) + 6V_{DC}$ mit U_{MU} = Betriebsspannung des verwendeten Messumformers	Anzeige wird parallel zum Messumformer versorgt $U_{Bmin} = 8V_{DC} \dots U_{Mmin}$; $U_{max} = U_{Mmax} \dots 36V_{DC}$ mit U_{MU} = Betriebsspannung des verwendeten Messumformers
Schaltausgang optional	maximal 2 unabhängige PNP-Open-Kollektor-Schaltausgänge, abhängig vom elektrischen Anschluss, bitte anfragen Schaltleistung: $U_{Schalt} = U_B - 2V$; max. 125 mA belastbar, kurzschlussfest max. Schaltstrom : 70 mA Wiederholgenauigkeit: $\leq \pm 0,1\%$ FSO Schalthäufigkeit: max. 10 Hz, Schaltzyklen: $> 100 \times 10$ Verzögerungszeit: 0...100 s	
Elektrische Anschlüsse	ISO 4400 M12x1, Metall (5-polig) Binder 723, (5-polig) Binder 723, (7-polig) Anschlussbelegungen siehe Seite 2	
Display	4-stellige, rote 7-Segment-LED-Anzeige, Ziffernhöhe 7 mm, Anzeigebereich -1999...+9999 Genauigkeit $0,1\% \pm 1$ Digit; digitale Dämpfung 0,3...30 s (einstellbar); Aktualisierung Anzeigewert 0...10 s (einstellbar)	
Gehäuse	PA 6.6, Polycarbonat	
Temperaturbereiche	Umgebung / Elektronik: $-25 \dots 85^\circ C$ Lager: $-40 \dots 85^\circ C$	
Mechanische Festigkeit	Vibration: 5 g RMS (20...2000 Hz) Schock: 100 g / 11 ms	
Elektrische Schutzmaßnahmen	Verpolschutz (bei vertauschten Anschlüssen keine Schädigung, aber auch keine Funktion) Elektromagnetische Verträglichkeit: Störaussendung und -festigkeit nach EN 61326 Kurzschlussfestigkeit Schutzart: IP65	
Gewicht	ca. 150 g	



ISO 4400



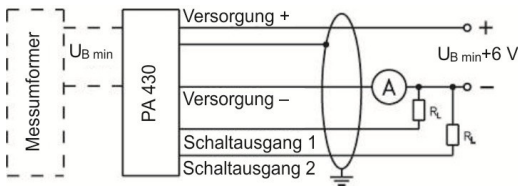
M12x1



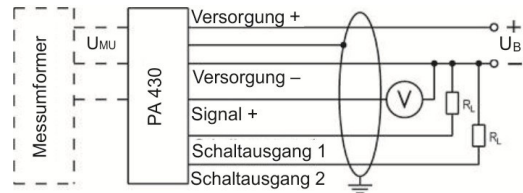
Binder 723

Anschlusschaltbilder

2-Leiter-System (Strom)



3-Leiter-System (Spannung)



Anschlussbelegungstabelle

Elektrische Anschlüsse	ISO 4400	M12x1, Metall (5-polig)	Binder 723 (5-polig)	Binder 723 (7-polig)
Versorgung +	1	1	3	3
Versorgung -	2	2	4	1
Signal + (bei 3-Leiter)	3	3	5	-
Schaltausgang 1	3	5	2	-
Schaltausgang 2	-	3	1	-
Schirm	Massekontakt	4	Massekontakt	2