

DRUCKSENSOR STANDARD



Druckbereiche 0...1 bis 0...400 bar
Genauigkeit 0,5%

OEM-Drucksensor für allgemeine Anwendungen, geeignet für Gase, Druckluft sowie dünnflüssige Medien, welche nicht aggressiv und nicht hochviskos sind, nicht kristallisieren sowie das Messsystem nicht angreifen.
 Sensorelement: Keramik



Anwendungsgebiete
 Maschinen- und Anlagenbau
 Hydraulik und Pneumatik

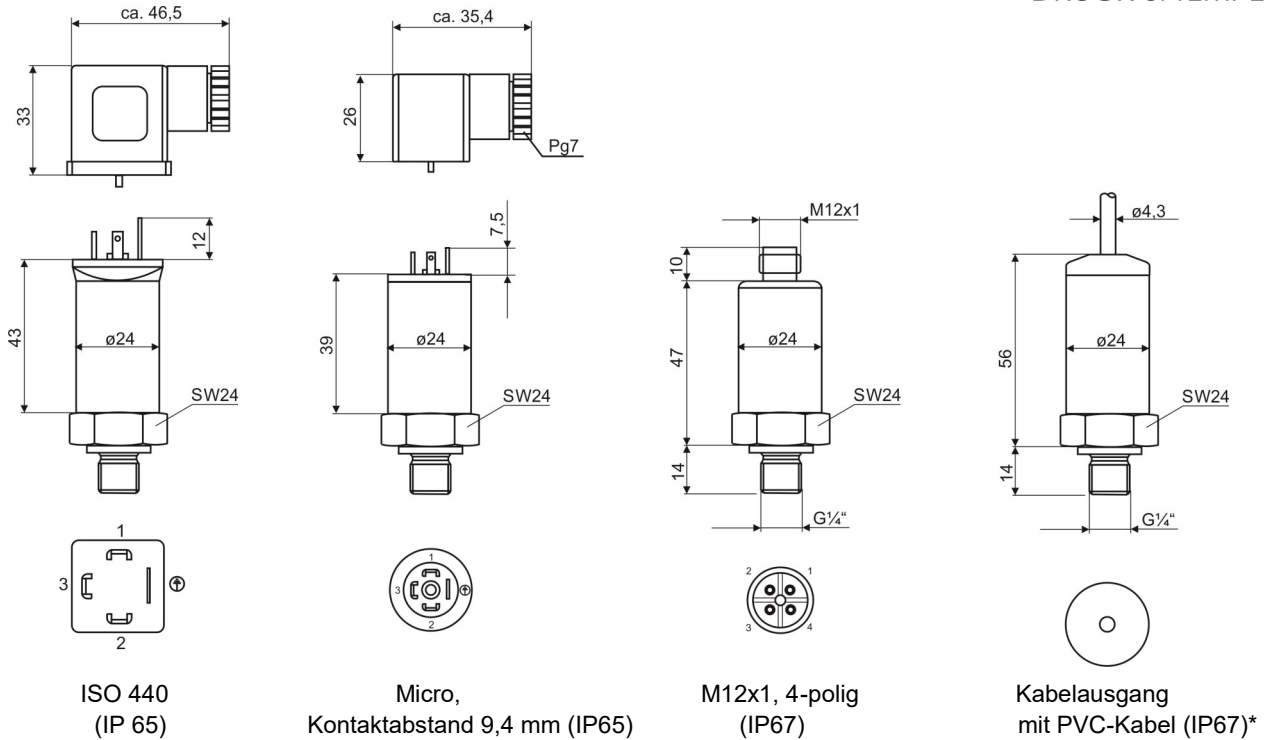
Baureihe	3360	3365	Optionen												
Druckbereiche	Relativdruck 0...1 bar bis 0...400 bar		Vakuummessbereich												
Eingangsgrößen															
Nenndruck relativ	-1..0	1	1,6	2,5	4	6	10	16	25	40	60	100	160	250	400
Überlast	3	3	5	5	12	12	20	50	50	120	120	200	400	400	650
Berstdruck	4	4	7	7,5	15	18	30	70	75	150	180	300	500	750	1000
Vakuumfestigkeit	uneingeschränkt														
Ausgangssignal	4...20 mA (2-Leiter)		0...10 V (3-Leiter)												
Betriebsspannung	8...32 V _{DC}		14...30 V _{DC}												
Genauigkeit	± 0,50 % FS (einschl. Nichtlinearität, Hysterese, Reproduzierbarkeit)		≤1% FSO bei -1..0 bar												
Stabilität / Jahr	≤ ± 0,3 % FSO / Jahr bei Referenzbedingungen														
Einstellzeit (10...90%)	≤ 10 ms		≤ 3 ms												
zulässige Bürde	$R_{max} = [(U_B - U_{Bmin}) / 0,02 A] \Omega$		$R_{min} = 10k\Omega$												
Stromaufnahme	max. 25 mA		Spannung: max 7 mA												
Temperaturbereiche	Medium: -25...125°C, Lager: -40...85°C, Umgebung/Elektronik : -25...85°C														
Temperaturfehler	≤ ± 0,3 % FSO /10K														
Material	Gehäuse und messstoffberührte Teile: Edelstahl 1.4301 Trennmembrane: Keramik Al ₂ O ₃ 96% Dichtungen: FKM		andere Dichtungen auf Anfrage												
Druckanschluss	G1/2 B		G1/4, 1/4"NPT andere auf Anfrage												
Schockbelastbarkeit	500 g/1 ms nach DIN EN 60068-2-27														
Vibrationsbelastbarkeit	10 g, 25 Hz...2kHz nach DIN EN 60068-2-6														
Gewicht	ca. 120 g														
CE-Kennzeichen	EMV-Richtlinie 2014/30/EU														
Lebensdauer	100 Millionen Lastwechsel														
Elektrische Schutzmaßnahmen	permanente Kurzschlussfestigkeit, Verpolschutz, Elektromagnetische Verträglichkeit: Störaussendung u. Störfestigkeit nach EN 61326														
weitere Optionen	Sauerstoff-Ausführung für PN≤25 bar Ausführung öl- und fettfrei														

Baureihe 3360, 3365

Maßbilder

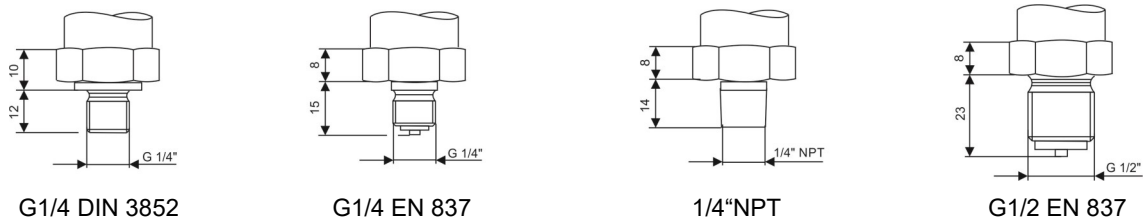
Maßangaben in mm

Elektrische Anschlüsse

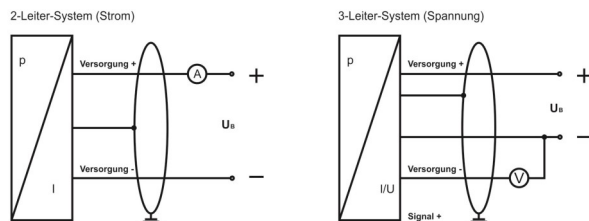


* Standard: 2 m PVC-Kabel ohne Belüftungsschlauch (Einsatzbereich -5°C...70°C), Kabel in verschiedenen Längen und Material lieferbar, Temperatureinsatzbereich je nach Kabelmaterial

Druckanschlüsse



Anschlussschaltbilder



Elektrischer Anschluss	ISO 440	Micro	M12 x 1	Kabelausgang
Versorgung +	1	1	1	wh (weiß)
Versorgung -	2	2	2	bn (braun)
Signal + (3-Leiter)	3	3	3	gn (grün)
Schirm	Massekontakt	Massekontakt	4	ye/gn (gelb/grün)