

DRUCKSENSOR MIT EDELSTAHLMEMBRAN

Druckbereiche 0...0,35 bis 0...600 bar
Genauigkeit 0,5% FS



Der Drucksensor mit einem piezoresistivem Sensorelement zeichnet sich durch hohe Genauigkeit, Zuverlässigkeit und Stabilität aus.

Anwendungsgebiete

- Industrie und Maschinenbau
- Pneumatik und Hydraulik
- Öl- und Gasindustrie
- Chemieindustrie
- Anlagenbau und Automatisierungstechnik



Baureihe	3330	3335	3377	3378	Optionen
Druckbereiche	0...0,35 bar bis 0...600 bar				Vakuum- und Mano-Vakuum-Messbereiche
Ausgangssignal	4...20 mA 2-Leiter	0...10 V 3-Leiter	4...20 mA 2-Leiter	0...10 V 3-Leiter	0,5...4,5 V - 3-Leiter 0...5 V - 3-Leiter 1...5 V - 3-Leiter
Betriebsspannung	8...30 V DC	12...30 V DC	8...30 V DC	12...30 V DC	
Genauigkeit nach IEC 60770	±0,50 % FS einschl. Nichtlinearität, Hysterese, Wiederholbarkeit, Nullpunkt- und Endwertabweichung				±0,25 % FS
Gewinde	G 1/4 A ISO 1179-2		G 1/2 B EN 837		andere auf Anfrage
elektrischer Anschluss	Hirschmannstecker DIN 175301-803 A				DIN 175301-803 C
Spannungsfestigkeit	500V DC				
Langzeitstabilität	max. ±0,3%FS / Jahr				
Lastzyklen	max. 10 ⁷				
Temperaturbereiche	Medium: -10°C...+125°C Umgebung: -10°C...+105°C Lager: -40°C...+125°C				
Gehäusematerial	Edelstahl 316L				
Material messstoffberührte Teile	Edelstahl 316L				
Dichtungsring	Viton				
Stoßfestigkeit	100g/11ms nach IEC 60067-2-27				
Vibrationsbelastbarkeit	10g (@20Hz-200Hz) nach IEC 60068-2-6				20g
Schutzklasse	IP65				
Gewicht	verschweißt (bis 200 bar) ≤150 g , montiert (250 bar bis 600 bar) ≤200 g				

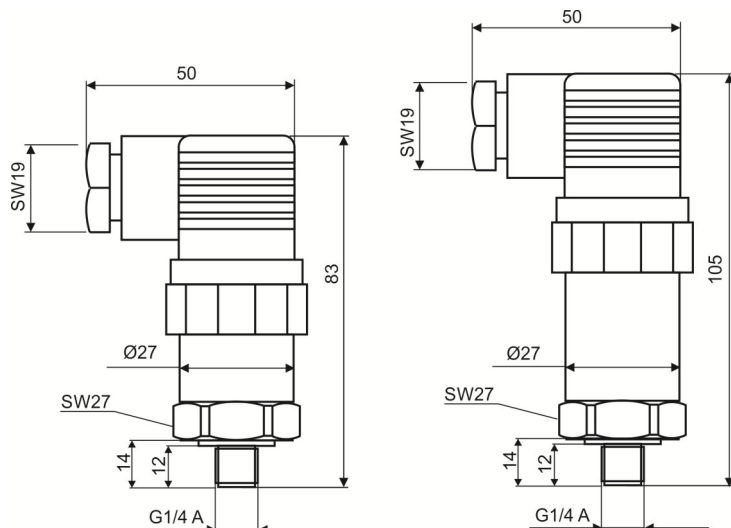
Baureihe 3330, 3335, 3377, 3378

Massbilder Baureihen 3330 und 3335

Massangaben in mm

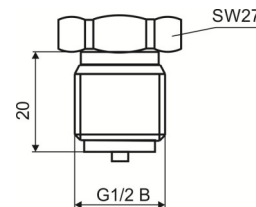


DRUCK & TEMPERATUR



0...0,35 bis 0...200 bar

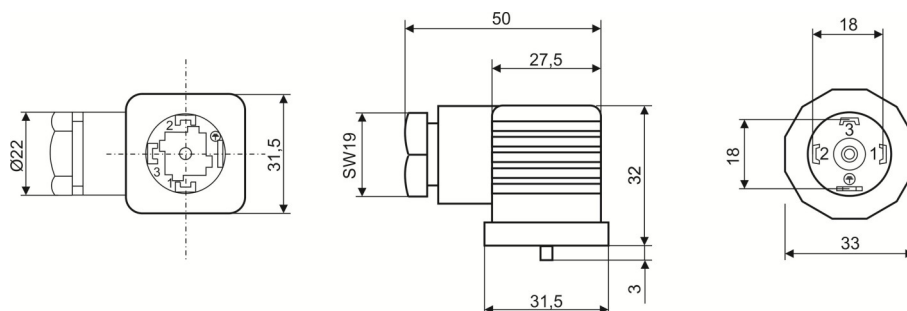
0...250 bis 0...600 bar



Anschluss G1/2B
Baureihen 3377 und 3378

Elektrischer Anschluss DIN 175301-803-A

Anschlusschema



Pin	2-Leiter	3-Leiter
1	UB+ (+V)	UB+ (+V)
2	out (0V/+OUT)	UB- (GND)
3	nc Null	out (+OUT)

Druckbereiche (bar)

Messbereiche	max. Überdruck	Berstdruck
0...0,35	1	5
0...0,6	1,8	5
0...1	3	5
0...1,6	3	5
0...2,5	5	10
0...4	8	12
0...6	12	20
0...10	20	30
0...16	30	60
0...25	50	75
0...40	80	120
0...60	120	180
0...100	200	300
0...160	300	400
0...200	300	400
0...250	400	500
0...400	600	800
0...500	750	1000
0...600	750	1000

SUKU Druck- und Temperaturmesstechnik GmbH

Garnsdorfer Hauptstraße 109 • 09244 Lichtenau / Sachsen - GERMANY
Tel.: +49 37208 / 2717 • Fax: +49 37208 / 61713 • contact@suku.de • www.suku.de