

# GASDRUCK-THERMOMETER

## mit starrer Verbindung, mit Fernleitung oder Gelenk

### Anschlusslage unten oder hinten



DRUCK & TEMPERATUR

**Nenngrößen 63, 100, 160 und 250**  
**Genauigkeit Klasse 1**

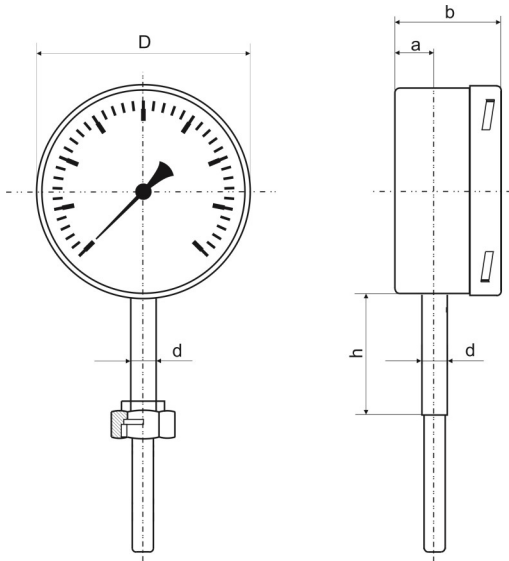
Für genaue Temperaturmessungen unter robusten Bedingungen unabhängig von einer Energiequelle. Besonders geeignet für den Einsatz in der chemischen und petrochemischen Industrie.



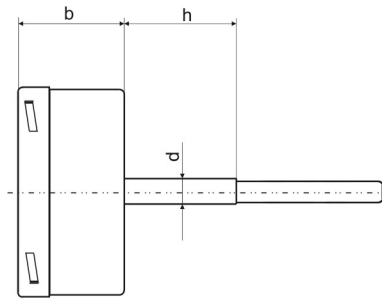
| Baureihe           | 31  |     | 32                                |     | 33  |     | 34                                |     | Optionen  |
|--------------------|---|-----|-----------------------------------|-----|---|-----|-----------------------------------|-----|---|
| Nenngröße          | 100   | 160 | 100                               | 160 | 100   | 160 | 100                               | 160 | NG 63, NG 250   |
|                    |   |     |                                   |     |   |     |                                   |     | mit Gelenk  |
| Bauform            | starre Verbindung mit Halsrohr  |     |                                   |     | mit Fernleitung                                       |     |                                   |     |   |
| Anschlusslage      | radial unten  |     | hinten zentrisch                  |     | radial unten  |     | hinten zentrisch                  |     | andere auf Anfrage<br>Baureihe 31 Ausgang seitlich nach li. o. rechts sowie nach hinten im Winkel |
| Genauigkeit        | Klasse 1  |     |                                   |     |   |     |                                   |     |   |
| Anzeigebereiche °C | 0/80, 0/100, 0/120, 0/160, 0/200, 0/250, 0/300, 0/400, 0/500, 0/600<br>-100/+100, -50/+50, -40/+40, -40/+60, -30/+50, -20/+60, -20/+80<br>50/300, 50/400, 100/500<br>(Anzeigebereiche Temperaturdifferenzen von 80K bis 600K) |     |                                   |     |   |     |                                   |     | andere auf Anfrage  |
| Messsystem         | mit Stickstofffüllung (Inertgas, physiologisch unbedenklich)  |     |                                   |     |   |     |                                   |     |   |
| Fühler             | CrNi-Stahl 1.4571, max. stat. Betriebsdruck 25 bar  |     |                                   |     |   |     |                                   |     |   |
| Fühlertypen        | G1 ohne Verschraubung, glatter Fühler<br>G3 Überwurfmutter<br>G4 Außengewinde, drehbar<br>G4.1 Außengewinde, feststehend<br>G5 Außengewinde / Klemmverschraubung<br>G6 Außengewinde, drehbar / Doppelnippel                   |     |                                   |     |   |     |                                   |     | Spezialfühler für Nahrungsmittelindustrie, Anlegefühler siehe Seiten 5 und 6                      |
| Fühlerdurchmesser  | 8, 10 oder 12 mm  |     |                                   |     |   |     |                                   |     |   |
| Gehäuse            | Bajonettgehäuse CrNi-Stahl 1.4301   |     |                                   |     |   |     |                                   |     | Bördelringgehäuse   |
| Gehäusefüllung     | ohne  |     |                                   |     |   |     |                                   |     | mit Silikonöl (nicht NG 250)  |
| Zeigerwerk         | Messing / Neusilber   |     |                                   |     |   |     |                                   |     | CrNi-Stahl  |
| Zeiger             | Aluminium schwarz   |     |                                   |     |   |     |                                   |     |   |
| Zifferblatt        | Aluminium weiß, Schrift und Skale schwarz   |     |                                   |     |   |     |                                   |     |   |
| Sichtscheibe       | Instrumentenglas  |     |                                   |     |   |     |                                   |     |   |
| Anzeige korrektur  | durch Schraube von außen ( $\pm 6\%$ )  |     |                                   |     |   |     |                                   |     |   |
| Schutzart          | IP65 (DIN EN 60 529 / IEC 529)  |     |                                   |     |   |     |                                   |     |   |
| Montageart         |   |     | ohne oder Befestigungsrand hinten |     | Befestigungsrand hinten oder vorn<br>Messgerätehalter |     | Befestigungsrand hinten oder vorn |     | Bügelbefestigung bei Bördelringgehäuse  |

**Baureihe 31, 32, 33, 34**

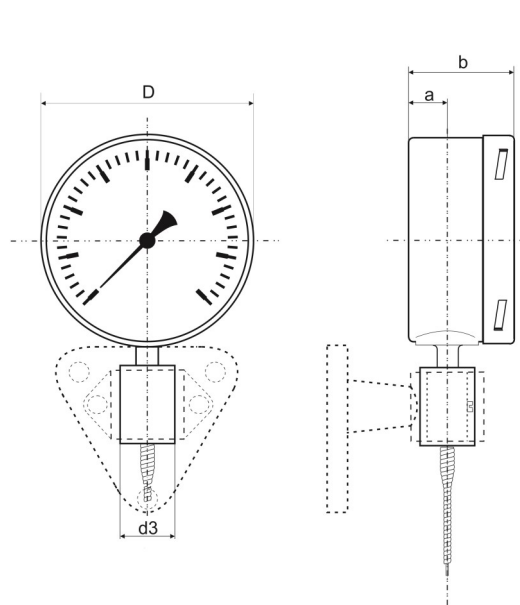
**Baureihe 31**



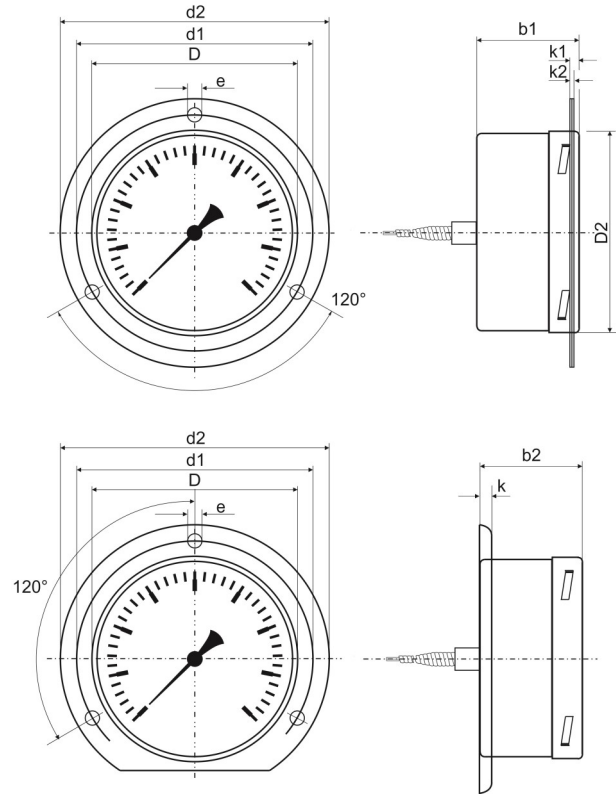
**Baureihe 32**



**Baureihe 33**



**Baureihe 34**

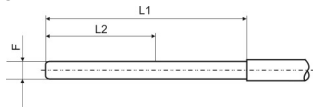


| Typ | NG  | D   | a    | b  | d  | d1  | d2  | d3 | b1 | b2   | h  | k | k1  | k2 | e   | Gewicht, ca. ungefüllt | Gewicht, ca. gefüllt |
|-----|-----|-----|------|----|----|-----|-----|----|----|------|----|---|-----|----|-----|------------------------|----------------------|
| 31  | 100 | 101 | 15   | 50 | 12 | -   | -   | -  | -  | -    | 60 | - | -   | -  | -   | 0,46 kg                | 0,72 kg              |
| 31  | 160 | 161 | 15   | 50 | 12 | -   | -   | -  | -  | -    | 60 | - | -   | -  | -   | 0,78 kg                | 1,50 kg              |
| 32  | 100 | 101 | -    | 50 | 12 | -   | -   | -  | -  | -    | 60 | - | -   | -  | -   | 0,46 kg                | 0,72 kg              |
| 32  | 160 | 161 | -    | 50 | 12 | -   | -   | -  | -  | -    | 60 | - | -   | -  | -   | 0,78 kg                | 1,50 kg              |
| 33  | 100 | 101 | 18,5 | 50 | -  | 116 | 132 | 26 | -  | -    | -  | - | -   | -  | -   | 0,60 kg                | 0,85 kg              |
| 33  | 160 | 161 | 18   | 50 | -  | 178 | 196 | 26 | -  | -    | -  | - | -   | -  | -   | 0,92 kg                | 1,60 kg              |
| 34  | 100 | 101 | -    | 50 | -  | 116 | 132 | -  | 50 | 53,5 | -  | 6 | 5,5 | 6  | 4,8 | 0,60 kg                | 0,85 kg              |
| 34  | 160 | 161 | -    | 50 | -  | 178 | 196 | -  | 50 | 53   | -  | 6 | 6   | 6  | 5,8 | 0,92 kg                | 1,60 kg              |

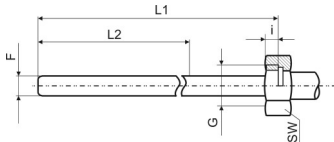
Fühler-  
typ      Bezeichnung      Fühlerform nach  
                 Prozessanschluss      DIN 13190

Gewinde - Maßangaben in mm

**G1**      ohne Verschraubung,      Form 1  
                 glatter Fühler



**G3**      Überwurfmutter      Form 5

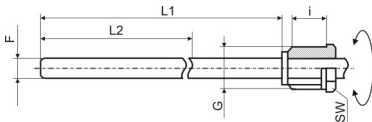


| G        | SW | i  |
|----------|----|----|
| G1/2     | 27 | 10 |
| G3/4     | 32 | 12 |
| M20 x1,5 | 27 | 10 |
| M24 x1,5 | 32 | 12 |
| M27 x 2  | 32 | 12 |

geeignete  
Schutzrohrtypen

Form 4.1  
Form 4.1F  
Form 8  
Form 9

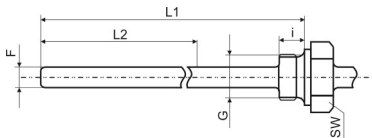
**G4**      Außengewinde,      Form 4  
                 drehbar



| G       | SW | i  |
|---------|----|----|
| G1/2B   | 22 | 20 |
| G3/4B   | 27 | 23 |
| M18x1,5 | 22 | 14 |
| M20x1,5 | 22 | 20 |

Form 4  
Form 4F  
Form 5  
Form 6 und 7

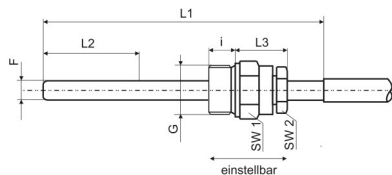
**G4.1**      Außengewinde,      Form 6  
                 feststehend      Form 7



| G       | SW | i  |
|---------|----|----|
| G1/2B   | 27 | 14 |
| G3/4B   | 32 | 16 |
| 1/2"NPT | 27 | 19 |
| 3/4"NPT | 27 | 19 |
| M18x1,5 | 24 | 14 |
| M20x1,5 | 27 | 14 |

Form 4  
Form 4F  
Form 5  
Form 6 und 7

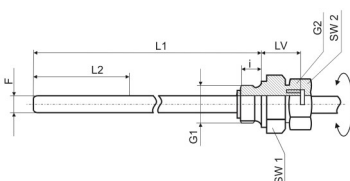
**G5**      Außengewinde/  
                 Klemmverschraubung      Form 2  
                      Form 3



| G       | SW1 | SW2 | i  |
|---------|-----|-----|----|
| G1/2B   | 27  | 22  | 14 |
| G3/4B   | 32  | 22  | 16 |
| 1/2"NPT | 27  | 22  | 19 |
| 3/4"NPT | 27  | 22  | 19 |
| M20x1,5 | 27  | 22  | 14 |

Form 4  
Form 4F  
Form 5  
Form 6 und 7

**G6**      Außengewinde,      -  
                 drehbar /       
                 Doppelnippel      Lv = 28 mm



| G       | G2      | SW1 | SW2 | a  |
|---------|---------|-----|-----|----|
| G1/2B   | G1/2B   | 27  | 27  | 14 |
| G3/4B   | G1/2B   | 32  | 27  | 16 |
| 1/2"NPT | G1/2B   | 27  | 27  | 19 |
| 3/4"NPT | G1/2B   | 27  | 27  | 19 |
| M20x1,5 | M20x1,5 | 27  | 27  | 14 |
| M24x1,5 | M20x1,5 | 32  | 27  | 14 |
| M27x1,5 | M20x1,5 | 32  | 27  | 16 |

Form 4  
Form 4F  
Form 5  
Form 6 und 7

**Mindestfühlerlänge, aktive Länge und maximal realisierbare Fühlerlänge (mm)  
Typ 31 und Typ 32**

| Fühlertyp          | Länge | Gewinde                 | ≤ 500°C     |     |     | > 500°C     |     |     |
|--------------------|-------|-------------------------|-------------|-----|-----|-------------|-----|-----|
|                    |       |                         | Fühler-Ø dF |     |     | Fühler-Ø dF |     |     |
|                    |       |                         | 12          | 10  | 8   | 12          | 10  | 8   |
| alle Typen         | La    | alle Standardgewinde    | 35          | 45  | 75  | 75          | 105 | 165 |
| G1/G3/G4           | Lmin  | alle Standardgewinde    | 55          | 65  | 95  | 95          | 125 | 185 |
| G4.1               | Lmin  | G1/2B, M18x1,5, M20x1,5 | 49          | 59  | 89  | 89          | 119 | 179 |
|                    |       | G3/4B                   | 51          | 61  | 91  | 91          | 121 | 181 |
|                    |       | 1/2"NPT, 3/4"NPT        | 54          | 64  | 94  | 94          | 124 | 184 |
| G5                 | Lmin  | alle Standardgewinde    | 90          | 100 | 130 | 130         | 160 | 220 |
| G6                 | L1min | G1/2B, M20x1,5          | 49          | 59  | 89  | 89          | 119 | 179 |
|                    |       | G3/4B, M24x1,5, M27x2   | 51          | 61  | 91  | 91          | 121 | 181 |
|                    |       | 1/2"NPT, 3/4"NPT        | 54          | 64  | 94  | 94          | 124 | 184 |
| andere auf Anfrage |       |                         |             |     |     |             |     |     |

**Mindestfühlerlänge, aktive Länge und maximal realisierbare Fernleitungslänge inkl. Fühler (mm)  
Typ 33 und Typ 34**

| Fühlertyp  | Länge | Gewinde               | Fernleitung inkl. Fühler bis 5m |     |     |             |     |     | Fernleitung inkl. Fühler >5m bis 15 m |     |     |             |     |     |
|------------|-------|-----------------------|---------------------------------|-----|-----|-------------|-----|-----|---------------------------------------|-----|-----|-------------|-----|-----|
|            |       |                       | ≤ 500°C                         |     |     | > 500°C     |     |     | ≤ 500°C                               |     |     | > 500°C     |     |     |
|            |       |                       | Fühler-Ø dF                     |     |     | Fühler-Ø dF |     |     | Fühler-Ø dF                           |     |     | Fühler-Ø dF |     |     |
|            |       |                       | 12                              | 10  | 8   | 12          | 10  | 8   | 12                                    | 10  | 8   | 12          | 10  | 8   |
| alle Typen | La    | alle Standardgewinde  | 35                              | 45  | 75  | 75          | 105 | 165 | 53                                    | 80  | 115 | 150         | 200 | 320 |
| G1/G3/G4   | Lmin  | alle Standardgewinde  | 55                              | 65  | 95  | 95          | 125 | 185 | 73                                    | 100 | 135 | 170         | 220 | 340 |
| G5         | Lmin  | alle Standardgewinde  | 90                              | 100 | 130 | 130         | 160 | 220 | 108                                   | 135 | 170 | 205         | 255 | 375 |
| G6         | L1min | G1/2B, M20x1,5        | 49                              | 59  | 89  | 89          | 119 | 179 | 69                                    | 96  | 131 | 166         | 216 | 336 |
|            |       | G3/4B, M24x1,5, M27x2 | 51                              | 61  | 91  | 91          | 121 | 181 | 72                                    | 99  | 134 | 169         | 219 | 339 |
|            |       | 1/2"NPT, 3/4"NPT      | 54                              | 64  | 94  | 94          | 124 | 184 | 67                                    | 94  | 129 | 164         | 214 | 334 |

Die **Mindestlänge Lmin/L1min** ist die kleinste realisierbare Fühlerlänge.

Die **aktive Fühlerlänge La** ist der temperaturempfindliche Teil des Fühlers.

Die **maximal realisierbare Fühlerlänge** beträgt 2,50 m.  
Mit Fernleitung lassen sich größere Fühlerlängen realisieren.

**Spezialfühler** Maßangaben in mm

**zum Einsatz in der Nahrungsmittel-, Bio- und Pharmaindustrie**

Starre Verbindung zum Fühler, bis 400°C



DRUCK & TEMPERATUR

**Fühlertyp G20.1**

Prozessanschluss: Clamp

Norm: ISO 2852 für Rohre nach ISO 2037 und BS 4825

dF 10,12 mm

d6 12 mm

Länge h 35 mm

Bestelllänge L

| DN   | D    | PN <sub>1</sub> ) |
|------|------|-------------------|
| 12   | 34   | 25                |
| 12,7 |      |                   |
| 17,2 |      |                   |
| 21,3 |      |                   |
| 25   | 50,5 |                   |
| 33,7 |      |                   |
| 38   |      |                   |
| 40   |      |                   |
| 51   | 64   |                   |

**Fühlertyp G20.11**

Prozessanschluss:

Norm: DIN 32676, Reihe A, für Rohre nach DIN 11850

dF 10,12 mm

d6 12 mm

Länge h 35 mm

Bestelllänge L

| DN | D    | PN <sub>1</sub> ) |
|----|------|-------------------|
| 15 | 34   | 25                |
| 20 |      |                   |
| 25 | 50,5 |                   |
| 32 |      |                   |
| 40 |      |                   |
| 50 |      |                   |

**Fühlertyp G20.12**

Prozessanschluss: Tri-Clamp

Norm: für Rohre nach BS 4825 und O.D.-Tube, ASME BPE und ISO 1127

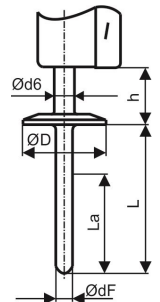
dF 10,12 mm

d6 12 mm

Länge h 35 mm

Bestelllänge L

| DN     | D    | PN <sub>1</sub> ) |
|--------|------|-------------------|
| 3/4"   | 25,4 | 25                |
| 1"     | 50,5 |                   |
| 1 1/2" |      |                   |
| 2"     | 64   |                   |



**Fühlertyp G20.3**

Prozessanschluss: Kegelstutzen / Nutmutter

Norm: DIN 11851

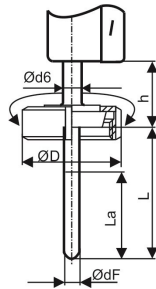
dF 10,12 mm

d6 12 mm

Länge h 45 mm

Bestelllänge L

| DN | D  | PN <sub>1</sub> ) |
|----|----|-------------------|
| 20 | 54 | 25                |
| 25 | 63 |                   |
| 32 | 70 |                   |
| 40 | 78 |                   |
| 50 | 92 |                   |



**Fühlertyp G20.6**

Prozessanschluss: Varivent®

Norm: Varinline®-Gehäuse

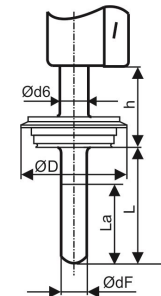
dF 16 mm

d6 18 mm

Länge h 52 mm

Bestelllänge L

| Typ / Prozessöffnung | D  | PN <sub>1</sub> ) |
|----------------------|----|-------------------|
| F / 50               | 66 | 25                |
| N / 68               | 84 |                   |



1) PN wird vom Fühler bestimmt (nicht vom Prozessanschluss)

**Fühlerlänge und aktive Fühlerlänge (mm)**

| Fühlertyp                    | Länge (L)     | aktive Länge (La)   |
|------------------------------|---------------|---|
| G20.1, G20.11, G20.12, G20.3 | 40 bis 200 mm | bei L=40 bis 80 mm: La=L<br>bei L=81 bis 200 mm: La=80 mm |
| G20.6                        | 30 bis 200 mm | bei L=30 bis 60 mm: La=L                                  |

## Spezialfühler Maßangaben in mm

### Anlegefühler

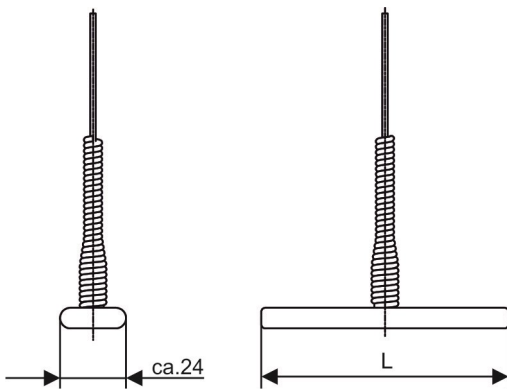
zur Temperaturmessung an Außenseiten von Behältern  
und Rohrwandungen bis 300°C

für Thermometer mit starrer Verbindung zum Fühler oder für Thermometer mit  
max. 5 m Fernleitung.

Material CrNi-Stahl 1.4571



### Fühlertyp G1.1 (glatt)



Maßangaben in mm

L=Fühlerlänge

### Fühlertyp G1.2 (gewölbt)

