

DIGITALMANOMETER TYP 2210 UND 2260



DRUCK & TEMPERATUR

Nenngröße 63

mit oder ohne Ausgangssignal



Beschreibung

Das Digitalmanometer der Baureihe 2210 ist ideal für Standardanwendungen und zur mobilen Drucküberwachung geeignet. Einsetzbar ist es bei gasförmigen und flüssigen Medien (Wasser, Öl), die VA-Legierungen nicht angreifen und nicht hochviskos sind.

Die 4,5 stellige LCD Anzeige zeigt Messwert, Einheit und Batteriestand an.

Als weitere Ausführung steht das Digitalmanometer mit Signalausgang als Baureihe 2260 zur Verfügung.

Beide Geräte sind mit Hintergrundbeleuchtung, Nullpunktkorrektur und der Umschaltmöglichkeit zwischen verschiedenen Einheiten ausgestattet.

Merkmale

- 4,5 stellige LCD Anzeige mit Hintergrundbeleuchtung
- Nullpunktkorrektur
- Umschaltmöglichkeit zwischen den Einheiten kPa, psi, kg/cm², bar und MPa

Messbereiche

- 0...1,6 bar bis 0...250 bar (2210)
- 0...1,0 bar / 0...600 bar (2260)
- Vakuum -1...0 bar

Optionen

- Anschluss hinten, Ausführung mit Dreiloch-Frontring
- Andere Anschlüsse auf Anfrage



DRUCK & TEMPERATUR

Technische Daten

Baureihe	2210	2260
Nenngröße	NG 63	
Genauigkeit	1,0% FS	0,5% FS optional 0,25% FS
Messbereiche	-1...0 bar 0...1,6 bis 0...250 bar	-1...0 bar 0...1,0 bis 0...600 bar 0...50 bis -500...0...500 mbar
Langzeitstabilität	Typisch +/-0,2% FS/Jahr	Typisch +/-0,5% FS/Jahr
Überlastgrenze	<100 bar—200%, ≥100 bar—150%	
Abtastfrequenz	2 mal / Sekunde	2 ms
Material Anschluss Material Gehäuse	Edelstahl 1.4301 Edelstahl 1.4301	
Messzelle	Keramik	Edelstahl
Anschlussgewinde	G ¼, auf Anfrage M10x1, ¼NPT	G¼, auf Anfrage ¼NPT, G½, ½NPT, M20x1,5
Ausgangssignal / Anschluss	ohne	4-20 mA 2-adrig RS485 4-adrig
Display	4,5 stellig, LCD	LCD 4-20 mA LED RS485 (weitere Option)
Betriebstemperatur Kompensationstemperatur	-10-70°C 18~30°C	-20-80°C 10~70°C
Versorgung Batterielebensdauer	2x Mignon AAA (nicht im Lieferumfang enthalten) 12—24 Monate	12-32 Volt
Gewicht	0,3 kg	0,35 kg
Optionen	Anschluss hinten mit 3-Loch Frontring für Tafeleinbau, frontbündige Membran, Clamp, Flansch, Differenz, Kühlrippen	

Tastenfunktionen

Tastenposition	Funktion	Beschreibung
Links	An/Aus	Lang
	Einheiten umschalten	Kurz
Rechts	Hintergrundlicht	Kurz = Beleuchtung für 20 sec.
	0-Punkt Korrektur	Lang (5 Sekunden)

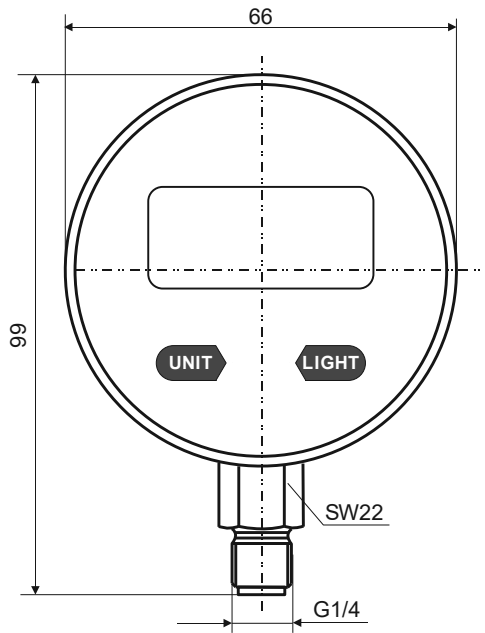
Fehler Code

Nr.	Code	Beschreibung
1	E-E	Sensor defekt
2	E-H	Überdruck oder Sensor defekt
3	E-P	Einstiegsprogramm der Druckkalibrierung. Ausschalten um Betriebsfehler zu löschen

Baureihe 2210, 2260

Maßbilder Maßangaben in mm

Baureihe 2210



Baureihe 2260

