

SCHWEIßMUFFE MIT DICHTFLÄCHE UND MIT GEWINDE

Zur Montage von Armaturen und anzeigenden Geräten, zum Beispiel in der Hydraulik und im Behälterbau.

Schweißmuffen aus Stahl werden mit einem Kupferdichtring ausgeliefert, Edelstahlschweißmuffen mit einer Edelstahl-Dichtung.

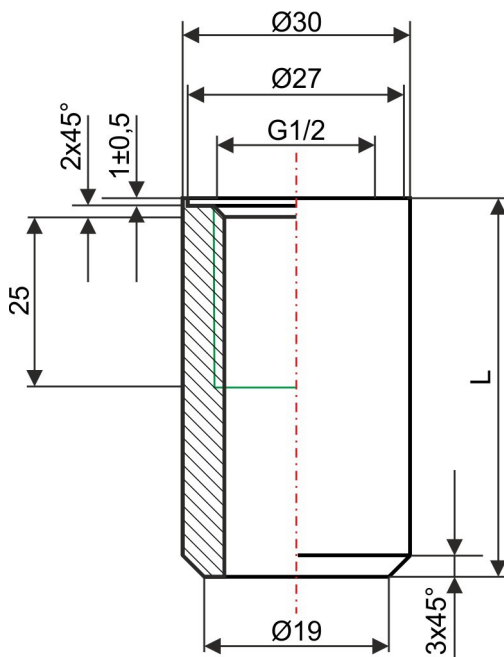
Werkstoffe: Stahl St37 (S235JR)
warmfester Stahl C22.8
Edelstahl 1.4571, 1.4404



Schweißmuffen aus warmfesten Stahl C22.8 und Edelstahl sind auf Anfrage mit Materialprüfzeugnis lieferbar.

Maßbild für Schweißmuffe mit Gewinde G1/2

Maßangaben in mm



| Bestellnummer | Länge L | Gewinde | Material |
|---------------|---------|-----------------|--|
| 20 10 62 | 30* | G $\frac{1}{4}$ | Stahl St37 (Stahl C22.8 bei Bestellung bitte mit angeben) |
| 20 41 52 | 20* | G $\frac{1}{2}$ | |
| 20 11 52 | 30 | | |
| 20 13 52 | 40 | | |
| 20 21 52 | 50 | | |
| 20 25 52 | 60 | | |
| 20 28 52 | 80 | | |
| 20 31 52 | 100 | | |
| 20 71 20 | 20* | | Edelstahl |
| 20 71 30 | 30 | | |
| 20 71 50 | 50 | | |
| 20 71 60 | 60 | | |
| 20 71 80 | 80 | | |
| 20 71 100 | 100 | | |

* abweichende Maße
weitere Längen und andere Gewinde auf Anfrage