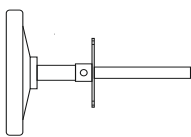


LUFTKANAL-BIMETALL-THERMOMETER

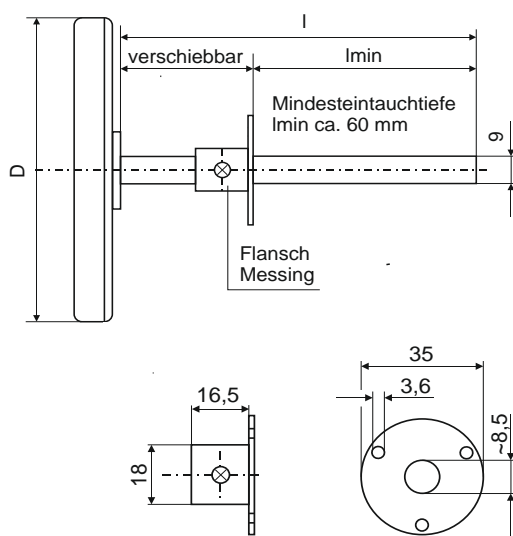
für die Klimatechnik



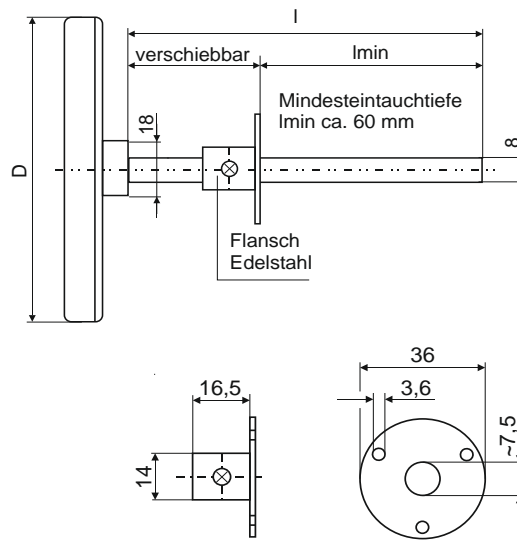
Bimetall-Thermometer der Baureihe 01 und 10 mit aufgestecktem und verschiebbarem Flansch für den Einsatz in Lüftungsanlagen und in der Klimatechnik.

Baureihe	04-3691	04-3683	Sonderausführungen
Material Flansch	Messing	Edelstahl	
Bauform			Typ 10.1 Bajonettgehäuse

**Bimetallthermometer Typ 01
mit Messing-Flansch**



**Bimetallthermometer Typ 10
mit Edelstahl-Flansch**



Technische Informationen zu den Bimetall-Thermometern entnehmen Sie bitte dem **Datenblatt der Baureihe 01/ Blatt 2.1** sowie **Datenblatt der Baureihe 10/ Blatt 2.6**