

Druckschalter SW 24

Öffner oder Schließer, Spannung max. 42 V



- Sehr preisgünstige Lösung mechanischer Drucküberwachung
- Stabiler Schaltpunkt auch nach hoher Inanspruchnahme und langer Belastung
- Schaltpunkt auch im montierten Zustand vor Ort einstellbar¹⁾
- Hohe Überdruckfestigkeit, kompakte, klein bauende Schalter, als Öffner (NC) oder Schließer (NO) erhältlich
- Varianten mit integriertem Stecker siehe Kapitel M1 ab Seite 22
- Konfektionierte Variante mit kundenspezifischen Steckern siehe Kapitel M5 ab Seite 62

¹⁾ Die Druckschalter können auch ab Werk voreingestellt geliefert werden.
Bei werkseitig voreingestellten Druckschaltern wird der Schaltpunkt aufgeprägt.

Druckschalter SW 24

Technische Daten

M.3

SW 24



Bemessungsbetriebsspannung:	10 ... 42 VAC/DC	
Bemessungsstrombereich (ohmsche Last, DC12 und AC12):	10 mA ... 4 A	
Schaltleistung DC12 bzw. AC12:	100 W bzw. 100 VA	
Temperaturbeständigkeit der Dichtungswerkstoffe:	NBR (Membrandruckschalter)	-40 °C ... +100 °C
	NBR (Kolbendruckschalter)	-30 °C ... +100 °C
	EPDM	-30 °C ... +120 °C
	EPDM-TW (Membrandruckschalter)	-20 °C ... +100 °C
	FKM (Membrandruckschalter)	-5 °C ... +120 °C
	FKM (Kolbendruckschalter)	-15 °C ... +120 °C
	FFKM	-20 °C ... +120 °C
	Silikon (Membrandruckschalter)	-40 °C ... +120 °C
	HNBR	-30 °C ... +120 °C
Berstdruck (Membrandruckschalter)	400 bar	
Berstdruck (Kolbendruckschalter)	700 bar (für Gewinde M 10, G 1/8, R 1/8 und NPT 1/8 bis max. 600 bar)	
Schalzhäufigkeit:	200 / min	
Mechanische Lebensdauer:	1.000.000 Schaltspiele (bei Membrandruckschaltern gilt die Lebensdauer nur für Schaltdrücke bis max. 50 bar)	
Druckanstiegsrate:	≤ 1.000 bar/s	
Hysterese:	Mittelwert 5 ... 30%, typabhängig, nicht einstellbar	
Vibrationsfestigkeit:	10 g; 5 ... 200 Hz Sinus; DIN EN 60068-2-6	
Schockfestigkeit:	294 m/s ² ; 14 ms Halbsinus; DIN EN 60068-2-27	
Schutzart:	IP65 mit aufgesetzter Geräteresteckdose, Klemmen IP00	
Gewicht:	ca. 90 g	

Übersicht über Kontaktwerkstoff und maximale Überdrucksicherheit

Typ:		0163	0164	0166	0167	0168	0169
Werkstoff:	Verzinkter Stahl (CrVI frei)	●		●		●	●
	Edelstahl		●				
	Messing				●		
Überdrucksicher bis:	35 bar				●		
	300 bar			●		●	
	600 bar	●	●				●



M

0163

Membrandruckschalter bis max. 42 V mit Steckanschluss

- Aus verzinktem Stahl (CrVI-frei)
- Mit Steckanschluss
- Überdrucksicher bis 600 bar¹⁾



Einstellbereich (Toleranz bei Raumtemperatur)	Außen- gewinde	Artikelnummer Schließer (NO) → :	Artikelnummer Öffner (NC) → :
---	---------------------------	---	---

0163 Membrandruckschalter mit Steckanschluss

Einstellbereich	Außen- gewinde	Artikelnummer Schließer (NO) → :	Artikelnummer Öffner (NC) → :
0,1 - 1 (± 0,2) bar	G 1/4	0163 - 403 03 - X - 011	0163 - 404 03 - X - 015
	G 1/8	0163 - 403 28 - X - 603	0163 - 404 28 - X - 604
	M 10x1 zyl.	0163 - 403 13 - X - 003	0163 - 404 13 - X - 004
	M 10x1 keg.	0163 - 403 01 - X - 009	0163 - 404 01 - X - 013
	M 12x1,5 zyl.	0163 - 403 02 - X - 010	0163 - 404 02 - X - 014
	NPT 1/8	0163 - 403 04 - X - 012	0163 - 404 04 - X - 016
0,5 - 3 (± 0,3) bar	G 1/4	0163 - 423 03 - X - 070	0163 - 424 03 - X - 070
	G 1/8	0163 - 423 28 - X - 070	0163 - 424 28 - X - 070
	M 10x1 zyl.	0163 - 423 13 - X - 070	0163 - 424 13 - X - 070
	M 10x1 keg.	0163 - 423 01 - X - 070	0163 - 424 01 - X - 070
	M 12x1,5 zyl.	0163 - 423 02 - X - 070	0163 - 424 02 - X - 070
	NPT 1/8	0163 - 423 04 - X - 070	0163 - 424 04 - X - 070
1 - 10 (± 0,5) bar	G 1/4	0163 - 407 03 - X - 027	0163 - 408 03 - X - 031
	G 1/8	0163 - 407 28 - X - 607	0163 - 408 28 - X - 608
	M 10x1 zyl.	0163 - 407 13 - X - 007	0163 - 408 13 - X - 008
	M 10x1 keg.	0163 - 407 01 - X - 025	0163 - 408 01 - X - 029
	M 12x1,5 zyl.	0163 - 407 02 - X - 026	0163 - 408 02 - X - 030
	NPT 1/8	0163 - 407 04 - X - 028	0163 - 408 04 - X - 032
10 - 20 (± 1,0) bar	G 1/4	0163 - 411 03 - X - 043	0163 - 412 03 - X - 047
	G 1/8	0163 - 411 28 - X - 611	0163 - 412 28 - X - 612
	M 10x1 zyl.	0163 - 411 13 - X - 011	0163 - 412 13 - X - 012
	M 10x1 keg.	0163 - 411 01 - X - 041	0163 - 412 01 - X - 045
	M 12x1,5 zyl.	0163 - 411 02 - X - 042	0163 - 412 02 - X - 046
	NPT 1/8	0163 - 411 04 - X - 044	0163 - 412 04 - X - 048
20 - 50 (± 2,0) bar	G 1/4	0163 - 415 03 - X - 059	0163 - 416 03 - X - 063
	G 1/8	0163 - 415 28 - X - 615	0163 - 416 28 - X - 616
	M 10x1 zyl.	0163 - 415 13 - X - 015	0163 - 416 13 - X - 016
	M 10x1 keg.	0163 - 415 01 - X - 057	0163 - 416 01 - X - 061
	M 12x1,5 zyl.	0163 - 415 02 - X - 058	0163 - 416 02 - X - 062
	NPT 1/8	0163 - 415 04 - X - 060	0163 - 416 04 - X - 064

Dichtungswerkstoffe – Einsatzbereiche

NBR	Hydrauliköl, Maschinenöl, Luft, Stickstoff usw.	1
EPDM	Bremsflüssigkeit, Wasserstoff, Sauerstoff, Azetylen, usw.	2
FKM	Hydraulikflüssigkeiten (HFA, HFB, HFD), Benzin usw.	3
FFKM	Heißwasser, Chemische Säuren, verdünnte Laugen, Ketone, Ester, Alkohole	6
HNBR	Hydrauliköl, Maschinenöl, Ester basierende Bioöle	9

Temperaturbereich und Einsatzgrenzen der Dichtungswerkstoffe siehe Seite 41

Artikelnummer: **0163 - XXX XX - X - XXX**

¹⁾ Statischer Wert. Dynamischer Wert 30 bis 50 % niedriger. Die Werte beziehen sich auf den hydraulischen bzw. pneumatischen Teil des Druckschalters.

0163

Membrandruckschalter bis max. 42 V mit Schraubanschluss M3

- Aus verzinktem Stahl (CrVI-frei)
- Mit Schraubanschluss M3
- Überdrucksicher bis 600 bar¹⁾

Einstellbereich (Toleranz bei Raumtemperatur)	Außen- gewinde	Artikelnummer Schließer (NO) → :	Artikelnummer Öffner (NC) → :
--	-------------------	--------------------------------------	----------------------------------

0163 Membrandruckschalter mit Schraubanschluss M3

0,1 - 1 (± 0,2) bar	G 1/4	0163 - 401 03 - X - 003	0163 - 402 03 - X - 007
	G 1/8	0163 - 401 28 - X - 601	0163 - 402 28 - X - 602
	M 10x1 zyl.	0163 - 401 13 - X - 001	0163 - 402 13 - X - 002
	M 10x1 keg.	0163 - 401 01 - X - 001	0163 - 402 01 - X - 005
	M 12x1,5 zyl.	0163 - 401 02 - X - 002	0163 - 402 02 - X - 006
	NPT 1/8	0163 - 401 04 - X - 004	0163 - 402 04 - X - 008
0,5 - 3 (± 0,3) bar	G 1/4	0163 - 421 03 - X - 070	0163 - 422 03 - X - 070
	G 1/8	0163 - 421 28 - X - 070	0163 - 422 28 - X - 070
	M 10x1 zyl.	0163 - 421 13 - X - 070	0163 - 422 13 - X - 070
	M 10x1 keg.	0163 - 421 01 - X - 070	0163 - 422 01 - X - 070
	M 12x1,5 zyl.	0163 - 421 02 - X - 070	0163 - 422 02 - X - 070
	NPT 1/8	0163 - 421 04 - X - 070	0163 - 422 04 - X - 070
1 - 10 (± 0,5) bar	G 1/4	0163 - 405 03 - X - 019	0163 - 406 03 - X - 023
	G 1/8	0163 - 405 28 - X - 605	0163 - 406 28 - X - 606
	M 10x1 zyl.	0163 - 405 13 - X - 005	0163 - 406 13 - X - 006
	M 10x1 keg.	0163 - 405 01 - X - 017	0163 - 406 01 - X - 021
	M 12x1,5 zyl.	0163 - 405 02 - X - 018	0163 - 406 02 - X - 022
	NPT 1/8	0163 - 405 04 - X - 020	0163 - 406 04 - X - 024
10 - 20 (± 1,0) bar	G 1/4	0163 - 409 03 - X - 035	0163 - 410 03 - X - 039
	G 1/8	0163 - 409 28 - X - 609	0163 - 410 28 - X - 610
	M 10x1 zyl.	0163 - 409 13 - X - 009	0163 - 410 13 - X - 010
	M 10x1 keg.	0163 - 409 01 - X - 033	0163 - 410 01 - X - 037
	M 12x1,5 zyl.	0163 - 409 02 - X - 034	0163 - 410 02 - X - 038
	NPT 1/8	0163 - 409 04 - X - 036	0163 - 410 04 - X - 040
20 - 50 (± 2,0) bar	G 1/4	0163 - 413 03 - X - 051	0163 - 414 03 - X - 055
	G 1/8	0163 - 413 28 - X - 613	0163 - 414 28 - X - 614
	M 10x1 zyl.	0163 - 413 13 - X - 013	0163 - 414 13 - X - 014
	M 10x1 keg.	0163 - 413 01 - X - 049	0163 - 414 01 - X - 053
	M 12x1,5 zyl.	0163 - 413 02 - X - 050	0163 - 414 02 - X - 054
	NPT 1/8	0163 - 413 04 - X - 052	0163 - 414 04 - X - 056

M.3

SW 24



Dichtungswerkstoffe – Einsatzbereiche

NBR	Hydrauliköl, Maschinenöl, Luft, Stickstoff usw.	1
EPDM	Bremsflüssigkeit, Wasserstoff, Sauerstoff, Azetylen, usw.	2
FKM	Hydraulikflüssigkeiten (HFA, HFB, HFD), Benzin usw.	3
FFKM	Heißwasser, Chemische Säuren, verdünnte Laugen, Ketone, Ester, Alkohole	6
HNBR	Hydrauliköl, Maschinenöl, Ester basierende Bioöle	9

Temperaturbereich und Einsatzgrenzen der Dichtungswerkstoffe siehe Seite 41

Artikelnummer: **0163 - XXX XX - X - XXX**

¹⁾ Statischer Wert. Dynamischer Wert 30 bis 50 % niedriger. Die Werte beziehen sich auf den hydraulischen bzw. pneumatischen Teil des Druckschalters.



0166

Membrandruckschalter bis max. 42 V mit Steckanschluss

- Aus verzinktem Stahl (CrVI-frei)
- Mit Steckanschluss
- Überdrucksicher bis 300 bar¹⁾



Einstellbereich (Toleranz bei Raumtemperatur)	Außen- gewinde	Artikelnummer Schließer (NO) → :	Artikelnummer Öffner (NC) → :
--	-------------------	--------------------------------------	----------------------------------

0166 Membrandruckschalter mit Steckanschluss

0,1 - 1 (± 0,2) bar	G 1/4	0166 - 403 03 - X - 011	0166 - 404 03 - X - 015
	G 1/8	0166 - 403 28 - X - 603	0166 - 404 28 - X - 604
	M 10x1 zyl.	0166 - 403 13 - X - 003	0166 - 404 13 - X - 004
	M 10x1 keg.	0166 - 403 01 - X - 009	0166 - 404 01 - X - 013
	M 12x1.5 zyl.	0166 - 403 02 - X - 010	0166 - 404 02 - X - 014
	NPT 1/8	0166 - 403 04 - X - 012	0166 - 404 04 - X - 016
0,5 - 3 (± 0,3) bar	G 1/4	0166 - 423 03 - X - 070	0166 - 424 03 - X - 070
	G 1/8	0166 - 423 28 - X - 070	0166 - 424 28 - X - 070
	M 10x1 zyl.	0166 - 423 13 - X - 070	0166 - 424 13 - X - 070
	M 10x1 keg.	0166 - 423 01 - X - 070	0166 - 424 01 - X - 070
	M 12x1.5 zyl.	0166 - 423 02 - X - 070	0166 - 424 02 - X - 070
	NPT 1/8	0166 - 423 04 - X - 070	0166 - 424 04 - X - 070
1 - 10 (± 0,5) bar	G 1/4	0166 - 407 03 - X - 027	0166 - 408 03 - X - 031
	G 1/8	0166 - 407 28 - X - 607	0166 - 408 28 - X - 608
	M 10x1 zyl.	0166 - 407 13 - X - 007	0166 - 408 13 - X - 008
	M 10x1 keg.	0166 - 407 01 - X - 025	0166 - 408 01 - X - 029
	M 12x1.5 zyl.	0166 - 407 02 - X - 026	0166 - 408 02 - X - 030
	NPT 1/8	0166 - 407 04 - X - 028	0166 - 408 04 - X - 032
10 - 20 (± 1,0) bar	G 1/4	0166 - 411 03 - X - 043	0166 - 412 03 - X - 047
	G 1/8	0166 - 411 28 - X - 611	0166 - 412 28 - X - 612
	M 10x1 zyl.	0166 - 411 13 - X - 011	0166 - 412 13 - X - 012
	M 10x1 keg.	0166 - 411 01 - X - 041	0166 - 412 01 - X - 045
	M 12x1.5 zyl.	0166 - 411 02 - X - 042	0166 - 412 02 - X - 046
	NPT 1/8	0166 - 411 04 - X - 044	0166 - 412 04 - X - 048
20 - 50 (± 2,0) bar	G 1/4	0166 - 415 03 - X - 059	0166 - 416 03 - X - 063
	G 1/8	0166 - 415 28 - X - 615	0166 - 416 28 - X - 616
	M 10x1 zyl.	0166 - 415 13 - X - 015	0166 - 416 13 - X - 016
	M 10x1 keg.	0166 - 415 01 - X - 057	0166 - 416 01 - X - 061
	M 12x1.5 zyl.	0166 - 415 02 - X - 058	0166 - 416 02 - X - 062
	NPT 1/8	0166 - 415 04 - X - 060	0166 - 416 04 - X - 064

Dichtungswerkstoffe – Einsatzbereiche

NBR	Hydrauliköl, Maschinenöl, Luft, Stickstoff usw.	1
EPDM	Bremsflüssigkeit, Wasserstoff, Sauerstoff, Azetylen, usw.	2
FKM	Hydraulikflüssigkeiten (HFA, HFB, HFD), Benzin usw.	3
FFKM	Heißwasser, Chemische Säuren, verdünnte Laugen, Ketone, Ester, Alkohole	6
HNBR	Hydrauliköl, Maschinenöl, Ester basierende Bioöle	9

Temperaturbereich und Einsatzgrenzen der Dichtungswerkstoffe siehe Seite 41

Artikelnummer:

0166 - XXX XX - X - XXX

¹⁾ Statischer Wert. Dynamischer Wert 30 bis 50 % niedriger. Die Werte beziehen sich auf den hydraulischen bzw. pneumatischen Teil des Druckschalters.

0166

Membrandruckschalter bis max. 42 V mit Schraubanschluss M3

- Aus verzinktem Stahl (CrVI-frei)
- Mit Schraubanschluss M3
- Überdrucksicher bis 300 bar¹⁾

Einstellbereich (Toleranz bei Raumtemperatur)	Außen- gewinde	Artikelnummer Schließer (NO) →:	Artikelnummer Öffner (NC) →:
--	-------------------	------------------------------------	---------------------------------

0166 Membrandruckschalter mit Schraubanschluss M3

0,1 - 1 (± 0,2) bar	G 1/4	0166 - 401 03 - X - 003	0166 - 402 03 - X - 007
	G 1/8	0166 - 401 28 - X - 601	0166 - 402 28 - X - 602
	M 10x1 zyl.	0166 - 401 13 - X - 001	0166 - 402 13 - X - 002
	M 10x1 keg.	0166 - 401 01 - X - 001	0166 - 402 01 - X - 005
	M 12x1.5 zyl.	0166 - 401 02 - X - 002	0166 - 402 02 - X - 006
	NPT 1/8	0166 - 401 04 - X - 004	0166 - 402 04 - X - 008
0,5 - 3 (± 0,3) bar	G 1/4	0166 - 421 03 - X - 070	0166 - 422 03 - X - 070
	G 1/8	0166 - 421 28 - X - 070	0166 - 422 28 - X - 070
	M 10x1 zyl.	0166 - 421 13 - X - 070	0166 - 422 13 - X - 070
	M 10x1 keg.	0166 - 421 01 - X - 070	0166 - 422 01 - X - 070
	M 12x1.5 zyl.	0166 - 421 02 - X - 070	0166 - 422 02 - X - 070
	NPT 1/8	0166 - 421 04 - X - 070	0166 - 422 04 - X - 070
1 - 10 (± 0,5) bar	G 1/4	0166 - 405 03 - X - 019	0166 - 406 03 - X - 023
	G 1/8	0166 - 405 28 - X - 605	0166 - 406 28 - X - 606
	M 10x1 zyl.	0166 - 405 13 - X - 005	0166 - 406 13 - X - 006
	M 10x1 keg.	0166 - 405 01 - X - 017	0166 - 406 01 - X - 021
	M 12x1.5 zyl.	0166 - 405 02 - X - 018	0166 - 406 02 - X - 022
	NPT 1/8	0166 - 405 04 - X - 020	0166 - 406 04 - X - 024
10 - 20 (± 1,0) bar	G 1/4	0166 - 409 03 - X - 035	0166 - 410 03 - X - 039
	G 1/8	0166 - 409 28 - X - 609	0166 - 410 28 - X - 610
	M 10x1 zyl.	0166 - 409 13 - X - 009	0166 - 410 13 - X - 010
	M 10x1 keg.	0166 - 409 01 - X - 033	0166 - 410 01 - X - 037
	M 12x1.5 zyl.	0166 - 409 02 - X - 034	0166 - 410 02 - X - 038
	NPT 1/8	0166 - 409 04 - X - 036	0166 - 410 04 - X - 040
20 - 50 (± 2,0) bar	G 1/4	0166 - 413 03 - X - 051	0166 - 414 03 - X - 055
	G 1/8	0166 - 413 28 - X - 613	0166 - 414 28 - X - 614
	M 10x1 zyl.	0166 - 413 13 - X - 013	0166 - 414 13 - X - 014
	M 10x1 keg.	0166 - 413 01 - X - 049	0166 - 414 01 - X - 053
	M 12x1.5 zyl.	0166 - 413 02 - X - 050	0166 - 414 02 - X - 054
	NPT 1/8	0166 - 413 04 - X - 052	0166 - 414 04 - X - 056

M.3

SW 24



Dichtungswerkstoffe – Einsatzbereiche

NBR	Hydrauliköl, Maschinenöl, Luft, Stickstoff usw.	1
EPDM	Bremsflüssigkeit, Wasserstoff, Sauerstoff, Azetylen, usw.	2
FKM	Hydraulikflüssigkeiten (HFA, HFB, HFD), Benzin usw.	3
FFKM	Heißwasser, Chemische Säuren, verdünnte Laugen, Ketone, Ester, Alkohole	6
HNBR	Hydrauliköl, Maschinenöl, Ester basierende Bioöle	9

Temperaturbereich und Einsatzgrenzen der Dichtungswerkstoffe siehe Seite 41



Artikelnummer: **0166 - XXX XX - X - XXX**

¹⁾ Statischer Wert. Dynamischer Wert 30 bis 50 % niedriger. Die Werte beziehen sich auf den hydraulischen bzw. pneumatischen Teil des Druckschalters.

0168

Membrandruckschalter bis max. 42 V

- Aus verzinktem Stahl (CrVI-frei)
- Mit Steckanschluss oder Schraubanschluss M3
- Überdrucksicher bis 300 bar¹⁾
- Mit Innengewinde für Schneidringverschraubung 6L nach DIN EN ISO 8434-1 (ehemals DIN 2353)

Einstellbereich (Toleranz bei Raumtemperatur)	Innen- gewinde	Artikelnummer Schließer (NO) → :	Artikelnummer Öffner (NC) → :
---	---------------------------	---	---

0168 Membrandruckschalter mit Steckanschluss

0,1 - 1 (± 0,2) bar	M12x1,5 Innen DIN EN ISO 8434-1	0168 - 403 16 - X - 003	0168 - 404 16 - X - 004
0,5 - 3 (± 0,3) bar		0168 - 423 16 - X - 070	0168 - 424 16 - X - 070
1 - 10 (± 0,5) bar		0168 - 407 16 - X - 007	0168 - 408 16 - X - 008
10 - 20 (± 1) bar		0168 - 411 16 - X - 011	0168 - 412 16 - X - 012
20 - 50 (± 2) bar		0168 - 415 16 - X - 015	0168 - 416 16 - X - 016

0168 Membrandruckschalter mit Schraubanschluss M3

0,1 - 1 (± 0,2) bar	M12x1,5 Innen DIN EN ISO 8434-1	0168 - 401 16 - X - 001	0168 - 402 16 - X - 002
0,5 - 3 (± 0,3) bar		0168 - 421 16 - X - 070	0168 - 422 16 - X - 070
1 - 10 (± 0,5) bar		0168 - 405 16 - X - 005	0168 - 406 16 - X - 006
10 - 20 (± 1) bar		0168 - 409 16 - X - 009	0168 - 410 16 - X - 010
20 - 50 (± 2) bar		0168 - 413 16 - X - 013	0168 - 414 16 - X - 014

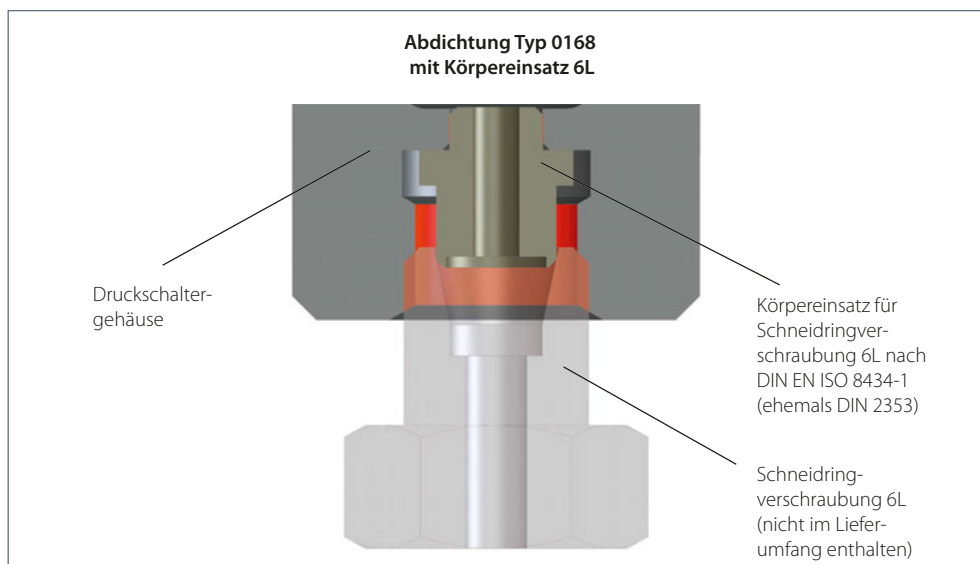


Dichtungswerkstoffe – Einsatzbereiche

NBR	Hydrauliköl, Maschinenöl, Luft, Stickstoff usw.	1
EPDM	Bremsflüssigkeit, Wasserstoff, Sauerstoff, Azetylen, usw.	2
FKM	Hydraulikflüssigkeiten (HFA, HFB, HFD), Benzin usw.	3
FFKM	Heißwasser, Chemische Säuren, verdünnte Laugen, Ketone, Ester, Alkohole	6
HNBR	Hydrauliköl, Maschinenöl, Ester basierende Bioöle	9

Temperaturbereich und Einsatzgrenzen der Dichtungswerkstoffe siehe Seite 41

Artikelnummer: **0168-XXX XX - X - XXX**



¹⁾ Statischer Wert. Dynamischer Wert 30 bis 50 % niedriger. Die Werte beziehen sich auf den hydraulischen bzw. pneumatischen Teil des Druckschalters.

0169

Kolbendruckschalter bis max. 42 V

- Aus verzinktem Stahl (CrVI-frei)
- Mit Steckanschluss oder Schraubanschluss M3
- Überdrucksicher bis 600 bar¹⁾

Einstellbereich (Toleranz bei Raumtemperatur)	Außen- gewinde	Artikelnummer Schließer (NO) → :	Artikelnummer Öffner (NC) → :
--	-------------------	--------------------------------------	----------------------------------

0169 Kolbendruckschalter mit Steckanschluss

50 - 150 (± 5) bar	G 1/4	0169 - 419 03 - X - 011	0169 - 420 03 - X - 015
	G 1/8	0169 - 419 28 - X - 603	0169 - 420 28 - X - 604
	M 10x1 zyl.	0169 - 419 13 - X - 003	0169 - 420 13 - X - 004
	M 10x1 keg.	0169 - 419 01 - X - 009	0169 - 420 01 - X - 013
	M 12x1.5 zyl.	0169 - 419 02 - X - 010	0169 - 420 02 - X - 014
	NPT 1/8	0169 - 419 04 - X - 012	0169 - 420 04 - X - 016
100 - 200 (± 5) bar	G 1/4 DIN 3852-2-A	0169 - 493 60 - X - 011	0169 - 494 60 - X - 015
	M 12x1,5 DIN 3852-1-A	0169 - 493 68 - X - 010	0169 - 494 68 - X - 014

0169 Kolbendruckschalter mit Schraubanschluss M3

50 - 150 (± 5) bar	G 1/4	0169 - 417 03 - X - 003	0169 - 418 03 - X - 007
	G 1/8	0169 - 417 28 - X - 601	0169 - 418 28 - X - 602
	M 10x1 zyl.	0169 - 417 13 - X - 001	0169 - 418 13 - X - 002
	M 10x1 keg.	0169 - 417 01 - X - 001	0169 - 418 01 - X - 005
	M 12x1.5 zyl.	0169 - 417 02 - X - 002	0169 - 418 02 - X - 006
	NPT 1/8	0169 - 417 04 - X - 004	0169 - 418 04 - X - 008
100 - 200 (± 5) bar ²⁾	G 1/4 DIN 3852-2-A	0169 - 491 60 - X - 003	0169 - 492 60 - X - 007
	M 12x1,5 DIN 3852-1-A	0169 - 491 68 - X - 002	0169 - 492 68 - X - 006

Dichtungswerkstoffe – Einsatzbereiche

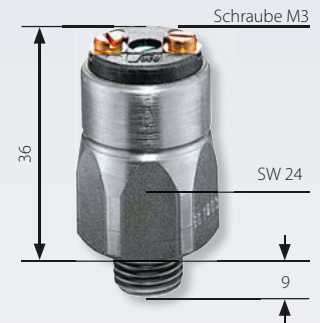
NBR	Hydrauliköl, Maschinenöl, Luft, Stickstoff usw.	1
EPDM	Bremsflüssigkeit, Wasserstoff, Sauerstoff, Azetylen, usw.	2
FKM	Hydraulikflüssigkeiten (HFA, HFB, HFD), Benzin usw.	3
FFKM	Heißwasser, Chemische Säuren, verdünnte Laugen, Ketone, Ester, Alkohole	6
HNBR	Hydrauliköl, Maschinenöl, Ester basierende Bioöle	9

Temperaturbereich und Einsatzgrenzen der Dichtungswerkstoffe siehe Seite 41

↓
Artikelnummer: **0169 - 4XX XX - X - XXX**

M.3

SW 24



¹⁾ Statischer Wert. Dynamischer Wert 30 bis 50 % niedriger. Die Werte beziehen sich auf den hydraulischen bzw. pneumatischen Teil des Druckschalters.

²⁾ Weitere Gewindearten werden ab einer Mindeststückzahl von 500 Stück realisiert.



0164

Membrandruckschalter bis max. 42 V mit Edelstahlgehäuse

- Gehäuse aus rostfreiem Edelstahl (1.4305 / AISI 303)
- Mit Steckanschluss
- Überdrucksicher bis 600 bar¹⁾
EPDM-TW und Silikonmembran bis 35 bar²⁾



Einstellbereich (Toleranz bei Raumtemperatur)	Außen- gewinde	Artikelnummer Schließer (NO) → :	Artikelnummer Öffner (NC) → :
---	---------------------------	--	---

0164 Membrandruckschalter mit Steckanschluss

Einstellbereich	Außen- gewinde	Artikelnummer Schließer (NO) → :	Artikelnummer Öffner (NC) → :
0,1 - 1 (± 0,2) bar	G 1/4-E	0164 - 403 41 - X - 003	0164 - 404 41 - X - 004
	R 1/8	0164 - 403 12 - X - 003	0164 - 404 12 - X - 004
	R 1/4	0164 - 403 46 - X - 003	0164 - 404 46 - X - 004
	NTP1/8	0164 - 403 04 - X - 003	0164 - 404 04 - X - 004
0,5 - 3 (± 0,3) bar	G 1/4-E	0164 - 423 41 - X - 070	0164 - 424 41 - X - 070
	R 1/8	0164 - 423 12 - X - 070	0164 - 424 12 - X - 070
	R 1/4	0164 - 423 46 - X - 070	0164 - 424 46 - X - 070
	NTP1/8	0164 - 423 04 - X - 070	0164 - 424 04 - X - 070
1 - 10 (± 0,5) bar	G 1/4-E	0164 - 407 41 - X - 007	0164 - 408 41 - X - 008
	R 1/8	0164 - 407 12 - X - 007	0164 - 408 12 - X - 008
	R 1/4	0164 - 407 46 - X - 007	0164 - 408 46 - X - 008
	NTP1/8	0164 - 407 04 - X - 007	0164 - 408 04 - X - 008
10 - 20 (± 1) bar	G 1/4-E	0164 - 411 41 - X - 011	0164 - 412 41 - X - 012
	R 1/8	0164 - 411 12 - X - 011	0164 - 412 12 - X - 012
	R 1/4	0164 - 411 46 - X - 011	0164 - 412 46 - X - 012
	NTP1/8	0164 - 411 04 - X - 011	0164 - 412 04 - X - 012
20 - 50 (± 2) bar	G 1/4-E	0164 - 415 41 - X - 015	0164 - 416 41 - X - 016
	R 1/8	0164 - 415 12 - X - 015	0164 - 416 12 - X - 016
	R 1/4	0164 - 415 46 - X - 015	0164 - 416 46 - X - 016
	NTP1/8	0164 - 415 04 - X - 015	0164 - 416 04 - X - 016

Dichtungswerkstoffe – Einsatzbereiche

NBR	Hydrauliköl, Maschinenöl, Luft, Stickstoff usw.	1
EPDM	Wasser, Bremsflüssigkeit, Wasserstoff, Sauerstoff, Azetylen, usw.	2
EPDM-TW ²⁾	Trinkwasser (p _{max} ≤ 35 bar)	5
FKM	Hydraulikflüssigkeiten (HFA, HFB, HFD), Benzin usw.	3
FFKM	Heißwasser, Chemische Säuren, verdünnte Laugen, Ketone, Ester, Alkohole	6
Silikon ²⁾³⁾	Wasser, Lebensmittel, Luft usw. (p _{max} ≤ 35 bar)	8
HNBR	Hydrauliköl, Maschinenöl, Ester basierende Bioöle	9

Temperaturbereich und Einsatzgrenzen der Dichtungswerkstoffe siehe Seite 41



Artikelnummer: 0164- XXX XX - X - XXX

¹⁾ Statischer Wert. Dynamischer Wert 30 bis 50 % niedriger. Die Werte beziehen sich auf den hydraulischen bzw. pneumatischen Teil des Druckschalters.

²⁾ Funktionssicherheit bei Dichtungswerkstoff EPDM-TW und Silikon nur bis 35 bar gewährleistet.

³⁾ Das G 1/4-E Gewinde hat einen EPDM-Dichtring, sofern die Silikon-Membran ausgewählt wird.

0164

Membrandruckschalter bis max. 42 V mit Edelstahlgehäuse

- Gehäuse aus rostfreiem Edelstahl (1.4305 / AISI 303)
- Mit Schraubanschluss M3
- Überdrucksicher bis 600 bar¹⁾
EPDM-TW und Silikonmembran bis max. 35 bar²⁾

Einstellbereich (Toleranz bei Raumtemperatur)	Außen- gewinde	Artikelnummer Schließer (NO) → :	Artikelnummer Öffner (NC) → :
--	-------------------	--------------------------------------	----------------------------------

0164 Membrandruckschalter mit Schraubanschluss M3

0,1 - 1 (± 0,2) bar	G 1/4-E	0164 - 401 41 - X - 001	0164 - 402 41 - X - 002
	R 1/8	0164 - 401 12 - X - 001	0164 - 402 12 - X - 002
	R 1/4	0164 - 401 46 - X - 001	0164 - 402 46 - X - 002
	NTP1/8	0164 - 401 04 - X - 001	0164 - 402 04 - X - 002
0,5 - 3 (± 0,3) bar	G 1/4-E	0164 - 421 41 - X - 070	0164 - 422 41 - X - 070
	R 1/8	0164 - 421 12 - X - 070	0164 - 422 12 - X - 070
	R 1/4	0164 - 421 46 - X - 070	0164 - 422 46 - X - 070
	NTP1/8	0164 - 421 04 - X - 070	0164 - 422 04 - X - 070
1 - 10 (± 0,5) bar	G 1/4-E	0164 - 405 41 - X - 005	0164 - 406 41 - X - 006
	R 1/8	0164 - 405 12 - X - 005	0164 - 406 12 - X - 006
	R 1/4	0164 - 405 46 - X - 005	0164 - 406 46 - X - 006
	NTP1/8	0164 - 405 04 - X - 005	0164 - 406 04 - X - 006
10 - 20 (± 1) bar	G 1/4-E	0164 - 409 41 - X - 009	0164 - 410 41 - X - 010
	R 1/8	0164 - 409 12 - X - 009	0164 - 410 12 - X - 010
	R 1/4	0164 - 409 46 - X - 009	0164 - 410 46 - X - 010
	NTP1/8	0164 - 409 04 - X - 009	0164 - 410 04 - X - 010
20 - 50 (± 2) bar	G 1/4-E	0164 - 413 41 - X - 013	0164 - 414 41 - X - 014
	R 1/8	0164 - 413 12 - X - 013	0164 - 414 12 - X - 014
	R 1/4	0164 - 413 46 - X - 013	0164 - 414 46 - X - 014
	NTP1/8	0164 - 413 04 - X - 013	0164 - 414 04 - X - 014

Dichtungswerkstoffe – Einsatzbereiche

NBR	Hydrauliköl, Maschinenöl, Luft, Stickstoff usw.	1
EPDM	Wasser, Bremsflüssigkeit, Wasserstoff, Sauerstoff, Azetylen, usw.	2
EPDM-TW ²⁾	Trinkwasser ($p_{max} \leq 35$ bar)	5
FKM	Hydraulikflüssigkeiten (HFA, HFB, HFD), Benzin usw.	3
FFKM	Heißwasser, Chemische Säuren, verdünnte Laugen, Ketone, Ester, Alkohole	6
Silikon ²⁾³⁾	Wasser, Lebensmittel, Luft usw. ($p_{max} \leq 35$ bar)	8
HNBR	Hydrauliköl, Maschinenöl, Ester basierende Bioöle	9

Temperaturbereich und Einsatzgrenzen der Dichtungswerkstoffe siehe Seite 41

↓
Artikelnummer: **0164 - XXX XX - X - XXX**

M.3

SW 24



¹⁾ Statischer Wert. Dynamischer Wert 30 bis 50 % niedriger. Die Werte beziehen sich auf den hydraulischen bzw. pneumatischen Teil des Druckschalters.

²⁾ Funktionssicherheit bei Dichtungswerkstoff EPDM-TW und Silikon nur bis max. 35 bar gewährleistet.

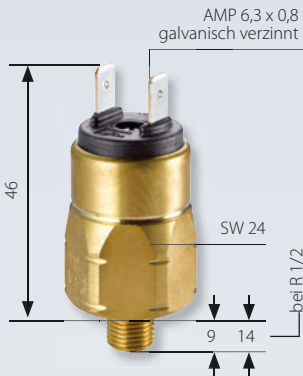
³⁾ Das G 1/4-E Gewinde hat einen EPDM-Dichtring, sofern die Silikon-Membran ausgewählt wird.



0167

Membrandruckschalter bis max. 42 V mit Messinggehäuse

- Gehäuse aus Messing
- Mit Steckanschluss
- Überdrucksicher bis 35 bar¹⁾



Einstellbereich (Toleranz bei Raumtemperatur)	Außen- gewinde	Artikelnummer Schließer (NO) → :	Artikelnummer Öffner (NC) → :
---	---------------------------	---	---

0167 Membrandruckschalter mit Steckanschluss

Einstellbereich	Außen- gewinde	Artikelnummer Schließer (NO) → :	Artikelnummer Öffner (NC) → :
0,1 - 1 (± 0,2) bar	G 1/4	0167 - 403 03 - X - 039	0167 - 404 03 - X - 040
	G 1/8	0167 - 403 28 - X - 003	0167 - 404 28 - X - 004
	R 1/8	0167 - 403 12 - X - 008	0167 - 404 12 - X - 011
	R 1/2	0167 - 403 07 - X - 009	0167 - 404 07 - X - 012
	M 10x1 keg.	0167 - 403 01 - X - 007	0167 - 404 01 - X - 010
	NPT 1/8	0167 - 403 04 - X - 012	0167 - 404 04 - X - 016
0,5 - 3 (± 0,3) bar	G 1/4	0167 - 423 03 - X - 070	0167 - 424 03 - X - 070
	G 1/8	0167 - 423 28 - X - 070	0167 - 424 28 - X - 070
	R 1/8	0167 - 423 12 - X - 070	0167 - 424 12 - X - 070
	R 1/2	0167 - 423 07 - X - 070	0167 - 424 07 - X - 070
	M 10x1 keg.	0167 - 423 01 - X - 070	0167 - 424 01 - X - 070
	NPT 1/8	0167 - 423 04 - X - 070	0167 - 424 04 - X - 070
1 - 10 (± 0,5) bar	G 1/4	0167 - 407 03 - X - 043	0167 - 408 03 - X - 044
	G 1/8	0167 - 407 28 - X - 007	0167 - 408 28 - X - 008
	R 1/8	0167 - 407 12 - X - 020	0167 - 408 12 - X - 023
	R 1/2	0167 - 407 07 - X - 021	0167 - 408 07 - X - 024
	M 10x1 keg.	0167 - 407 01 - X - 019	0167 - 408 01 - X - 022
	NPT 1/8	0167 - 407 04 - X - 028	0167 - 408 04 - X - 032
10 - 20 (± 1,0) bar	G 1/4	0167 - 411 03 - X - 047	0167 - 412 03 - X - 048
	G 1/8	0167 - 411 28 - X - 011	0167 - 412 28 - X - 012
	R 1/8	0167 - 411 12 - X - 032	0167 - 412 12 - X - 035
	R 1/2	0167 - 411 07 - X - 033	0167 - 412 07 - X - 036
	M 10x1 keg.	0167 - 411 01 - X - 031	0167 - 412 01 - X - 034
	NPT 1/8	0167 - 411 04 - X - 044	0167 - 412 04 - X - 048

Dichtungswerkstoffe – Einsatzbereiche

NBR	Hydrauliköl, Maschinenöl, Luft, Stickstoff usw.	1
EPDM	Wasser, Bremsflüssigkeit, Wasserstoff, Sauerstoff, Azetylen, usw.	2
EPDM-TW	Trinkwasser	5
FKM	Hydraulikflüssigkeiten (HFA, HFB, HFD), Benzin usw.	3
FFKM	Heißwasser, Chemische Säuren, verdünnte Laugen, Ketone, Ester, Alkohole	6
Silikon	Wasser, Lebensmittel, Luft usw.	8

Temperaturbereich und Einsatzgrenzen der Dichtungswerkstoffe siehe Seite 41



Artikelnummer:

0167- XXX XX - X - XXX

¹⁾ Statischer Wert. Dynamischer Wert 30 bis 50 % niedriger. Die Werte beziehen sich auf den hydraulischen bzw. pneumatischen Teil des Druckschalters.

0167

Membrandruckschalter bis max. 42 V mit Messinggehäuse

- Gehäuse aus Messing
- Mit Schraubanschluss M3
- Überdrucksicher bis 35 bar¹⁾

Einstellbereich (Toleranz bei Raumtemperatur)	Außen- gewinde	Artikelnummer Schließer (NO) → :	Artikelnummer Öffner (NC) → :
--	-------------------	--------------------------------------	----------------------------------

0167 Membrandruckschalter mit Schraubanschluss M3

0,1 - 1 (± 0,2) bar	G 1/4	0167 - 401 03 - X - 037	0167 - 402 03 - X - 038
	G 1/8	0167 - 401 28 - X - 001	0167 - 402 28 - X - 002
	R 1/8	0167 - 401 12 - X - 002	0167 - 402 12 - X - 005
	R 1/2	0167 - 401 07 - X - 003	0167 - 402 07 - X - 006
	M 10x1 keg.	0167 - 401 01 - X - 001	0167 - 402 01 - X - 004
	NPT 1/8	0167 - 401 04 - X - 004	0167 - 402 04 - X - 008
0,5 - 3 (± 0,3) bar	G 1/4	0167 - 421 03 - X - 070	0167 - 422 03 - X - 070
	G 1/8	0167 - 421 28 - X - 070	0167 - 422 28 - X - 070
	R 1/8	0167 - 421 12 - X - 070	0167 - 422 12 - X - 070
	R 1/2	0167 - 421 07 - X - 070	0167 - 422 07 - X - 070
	M 10x1 keg.	0167 - 421 01 - X - 070	0167 - 422 01 - X - 070
	NPT 1/8	0167 - 421 04 - X - 070	0167 - 422 04 - X - 070
1 - 10 (± 0,5) bar	G 1/4	0167 - 405 03 - X - 041	0167 - 406 03 - X - 042
	G 1/8	0167 - 405 28 - X - 005	0167 - 406 28 - X - 006
	R 1/8	0167 - 405 12 - X - 014	0167 - 406 12 - X - 017
	R 1/2	0167 - 405 07 - X - 015	0167 - 406 07 - X - 018
	M 10x1 keg.	0167 - 405 01 - X - 013	0167 - 406 01 - X - 016
	NPT 1/8	0167 - 405 04 - X - 020	0167 - 406 04 - X - 024
10 - 20 (± 1,0) bar	G 1/4	0167 - 409 03 - X - 045	0167 - 410 03 - X - 046
	G 1/8	0167 - 409 28 - X - 009	0167 - 410 28 - X - 010
	R 1/8	0167 - 409 12 - X - 026	0167 - 410 12 - X - 029
	R 1/2	0167 - 409 07 - X - 027	0167 - 410 07 - X - 030
	M 10x1 keg.	0167 - 409 01 - X - 025	0167 - 410 01 - X - 028
	NPT 1/8	0167 - 409 04 - X - 036	0167 - 410 04 - X - 040



Dichtungswerkstoffe – Einsatzbereiche

NBR	Hydrauliköl, Maschinenöl, Luft, Stickstoff usw.	1
EPDM	Wasser, Bremsflüssigkeit, Wasserstoff, Sauerstoff, Azetylen, usw.	2
EPDM-TW	Trinkwasser	5
FKM	Hydraulikflüssigkeiten (HFA, HFB, HFD), Benzin usw.	3
FFKM	Heißwasser, Chemische Säuren, verdünnte Laugen, Ketone, Ester, Alkohole	6
Silikon	Wasser, Lebensmittel, Luft usw.	8

Temperaturbereich und Einsatzgrenzen der Dichtungswerkstoffe siehe Seite 41



Artikelnummer: **0167 - XXX XX - X - XXX**

¹⁾ Statischer Wert. Dynamischer Wert 30 bis 50 % niedriger. Die Werte beziehen sich auf den hydraulischen bzw. pneumatischen Teil des Druckschalters.

