

ABSPERRHAHN



Ausführung Spannmuffe G1/2 -Zapfen G1/2 gem. DIN 16262

Es ist prinzipiell zweckmäßig, zwischen Druckmessgerät und Druckleitung eine Absperrung zu installieren.

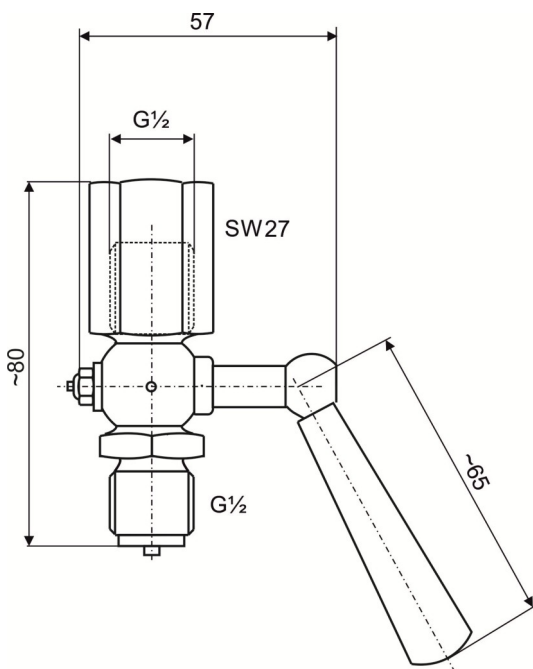
Absperrhähne ermöglichen eine Kontrolle oder das Auswechseln eines Druckmessgerätes ohne Betriebsunterbrechung.

Je nach Stellung des Kükens kann das angeschlossene Gerät entlüftet oder unter Druck gesetzt werden. In der Ausblasstellung kann der Messstoff ins Freie entweichen.

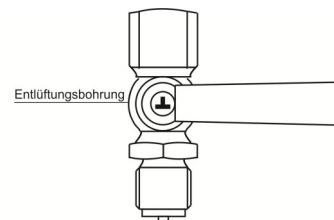


| Baureihe | 57151 | Optionen |
|--------------------------------|--|-----------|
| Ausführung | Spannmuffe G1/2 x Zapfen G1/2 | |
| Material | Messing, PTFE Dichtkern | Edelstahl |
| Material Handgriff | Plastik | |
| Nenndruck des Druckmessgerätes | PN 16 (für höhere Drucke: Absperrventile verwenden) | |
| Messstofftemperatur | -10°C bis max. 50°C (bei Medium Wasser ab +5°C) | |
| Prüfzapfen | ohne | |

Maßzeichnung Maßangaben in mm



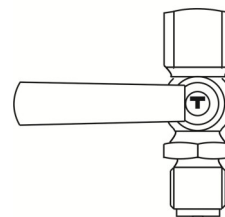
Bedienung



Entlüften
Druckmessgerät drucklos
(Nullstellung)
Zuleitung geschlossen



Betrieb
Druckmessgerät unter Druck
Zuleitung offen



Ausblasen
Druckmessgerät abgesperrt
Messstoff entweicht